

CLASSIFICATION :

N.C.E. 52

**SERVICE
DU MATÉRIEL
DE
L'ARMÉE DE L'AIR**

NOTICE TECHNIQUE

POUR

**AVIONS STAMPE
SV-4C et SV-4B**

APPAREIL ECOLE BIPLACE

à moteur RENAULT 4 P O I

OU

à moteur de HAVILLAND type GIPSY

FASCICULE 9

SERVICE AU SOL - ENTRETIEN

Approuvée par D. M. N° 39.586 STA/A2 du 2 Septembre 1947

Edition Juin 1948

Nombre d'exemplaires : 820

TABLE DES MATIÈRES

FASCICULE 9

SERVICE AU SOL — ENTRETIEN

9.0. — Généralités	9.2
9.1. — Opérations de service courant	9.2
9.1.1. — Manutention	9.2
9.1.2. — Campement	9.2 et 9.3
9.1.3. — Exécution des pleins d'essence et huile	9.3
9.2. — Opérations de vérification d'entretien	9.3
9.2.0. — Réglage	9.3
9.2.1. — Opérations avant le vol	9.3 et 9.4
9.2.2. — Opérations périodiques	9.4 et 9.5
9.2.3. — Opérations spéciales	9.5 à 9.8
9.3. — Réparations et changements d'éléments autorisés dans les formations	9.8
9.3.1. — Travaux autorisés dans les formations	9.8 à 9.12
9.3.2. — Réparations autorisées aux escadrilles avec outillage réglementaire	9.12 à 9.14

TABLE DES PLANCHES

- Pl. 1. — Réglage.
 2. — Portes de visite.
 3. — Schéma de graissage.
 4. — Réparations - (caractéristiques de construction des panneaux de fuselage).
 5. — Réparations - (caractéristiques du revêtement de la voilure et des empennages).
 6. — Réparations diverses.

FASCICULE 9**SERVICE AU SOL
ENTRETIEN****9.0. — GENERALITES.**

Ce fascicule traite :

- de la manutention,
- du campement,
- de l'exécution des pleins et des vidanges d'essence et d'huile,
- des opérations de vérification d'entretien,
- des réparations et changements d'éléments autorisés dans les formations.

9.1. — OPERATIONS DE SERVICE COURANT.**9.1.1. — Manutention.****9.1.1.1. — Manœuvre à bras.**

Composition de l'équipe pour toute manutention : 2 hommes.

Vu la légèreté de l'avion, les poignées de levage ne sont pas prévues. Soulever la queue en posant les mains en bas du fuselage, juste à l'avant du plan fixe.

9.1.1.2. — Remorquage.

L'avion étant léger, procéder avec précaution pour ne pas le faire capoter.

Pousser l'avion en s'appuyant sur le bord d'attaque de l'aile inférieure près du fuselage ou près des mâts, ou encore sur les mâts de cellule, juste au niveau de l'aile. En traversant les rails coupants du hangar, conduire l'avion lentement pour ne pas faire éclater les pneus.

Opération de soulèvement de l'avion.

Appuyer la queue soit sur la roue de queue, soit sur les goussets inférieurs de l'étambot par l'intermédiaire d'un bloc en bois dur.

N.-B. — Ne jamais laisser l'avion dans cette position sans attacher un lest à la queue.

9.1.2. — Campement.

Attacher les câbles d'amarrage aux œillets prévus sur l'intrados de l'aile inférieure, aux pieds de mâts avant et à la roue de queue. Immobiliser chaque gouverne au moyen de deux blocs de bois

liés ensemble et prenant appui sur les deux faces des nervures de la gouverne et de la surface fixe correspondante, près du bord de fuite, serrer les freins.

Pour le campement en plein air, mettre les housses de protection sur le moteur et les habitacles AV et AR.

9.1.3. — Exécution des pleins d'essence et d'huile.

9.1.3.1. — Combustible.

Nature du combustible : indice d'octane 80.

Le réservoir est placé dans le plan central (aile supérieure).

Le bouchon de remplissage se trouve à la partie supérieure du réservoir.

9.1.3.2. — Lubrifiant.

Nature : huile minérale - viscosité 1100 à 1120.

Le réservoir est placé sur le côté gauche du fuselage.

Capacité : 6 litres.

9.2. — OPERATIONS DE VERIFICATION D'ENTRETIEN.

9.2.0. — Réglage (Planche 1).

— Pour la tension des haubans, se référer à la planche 4, fascicule 2.

— Mettre l'avion en position de réglage, les plans des longerons supérieurs du fuselage de niveau.

— L'axe du moteur (ligne de vol) est, dans ce cas, relevé vers le haut de 2°.

— L'incidence de l'aile, mesurée en appliquant une latte droite à l'intrados, est de + 4° (aile inférieure) et de + 3°30' (aile supérieure).

— L'incidence du plan fixe est de + 4°.

— Régler les gouvernes en partant de la position neutre du manche et du palonnier.

— Donner approximativement la même tension à tous les câbles de commande.

Outillage indispensable.

Outillage ordinaire :

1° — 1 jeu de clefs de 4 à 12 ^m/_m.

2° — 1 jeu de clefs plates pour contre-écrous de haubans.

3° — 1 jeu de tournevis.

4° — 1 jeu de cônes de chasse de 5 à 12 ^m/_m.

5° — Chasses en dural.

6° — Marteaux.

7° — Pinces.

8° — Mètre et décimètre.

9° — Niveaux d'artillerie.

10° — Tensiomètre.

9.2.1. — Opérations avant le vol.

— Vérifier si tous les boulons sont correctement serrés et si leurs écrous sont freinés correctement.

— Examiner les tendeurs pour s'assurer que tous les filetages sont complètement engagés et que le fil de freinage bloque chaque tendeur.

— S'assurer du bon fonctionnement des commandes.

- Lorsque les commandes sont bien entretenues, leur déplacement se fait sans bruit, sauf toutefois un léger frottement des câbles sur leurs guides en fibre.
- S'assurer du bon fonctionnement des mécanismes de réglage du flettner de profondeur.
- Vérifier la pression des pneus (1,5 kg/cm² environ).
- Vérifier le graissage des roues, des articulations du train d'atterrissage et de la béquille, ainsi que le graissage des articulations des commandes et des axes de pivotement des gouvernes. Se référer au schéma de graissage, planche 3.
- Ne jamais graisser les câbles de commande aux poulies de guidage. Ce graissage est superflu et dangereux, le sable en se déposant sur la graisse forme une pâte analogue à l'émeri.
- S'assurer de la bonne fixation des tôles de capotage et de la fermeture des portières.
- S'assurer que les pleins d'essence (90 litres) et d'huile (6 litres) ont été faits.
- L'emploi de l'essence à 80 octanes minimum pour moteur Renault est recommandé.
- L'huile à employer pour le moteur sera choisie parmi les huiles recommandées par le constructeur du moteur.

NOTA IMPORTANT.

- Au moment de la mise en service du moteur, il est recommandé de ne mettre de l'huile dans les couvercles de boîtes à culbuteurs, que jusqu'à mi-hauteur de la douille de guidage de la vis de fixation, du couvercle.
- Vidanger périodiquement (25 heures) les couvercles de boîtes à culbuteurs jusqu'au niveau ci-dessus défini.

9.2.2. — Opérations périodiques.

1° Planeur.

Toutes les cinq heures de vol :

- Nettoyer toutes les parties accessibles du planeur.

Toutes les vingt heures de vol :

- Contrôler tous les boulons, les axes, et les tendeurs du support moteur, du train d'atterrissage, de la béquille, de la cellule, des empennages et des commandes.
- Graisser les articulations suivant schéma planche 4.
- Vérifier le fonctionnement des freins.
- Vérifier le réglage de l'avion : planche 1.
- Vérifier la soudo-brasure qui lie la jambe d'atterrisseur, à la ferrure de fixation, au fuselage.

Toutes les cent heures de vol et tous les six mois :

Gouverne.

- Vérifier s'il n'y a pas d'usure marquée des axes et des bagues-bronze des charnières de gouverne.
 - Vérifier si l'alignement des axes de toutes les gouvernes reste bon.
 - Vérifier si le serrage des boulons de fixation des charnières n'a pas diminué par suite de rétrécissement du bois des longerons. Resserrer au besoin ces boulons en se servant d'un tournevis.
- Tous ces boulons se vissent dans des écrous rivés aux contreplaqués immobiles et munis de rondelles en fibre assurant l'auto-freinage des boulons. Examiner les câbles des commandes de vol.

Atterrisseur principal.

- Vérifier s'il n'y a pas d'usure des axes et des bagues-bronze aux points de pivotement.
- Vérifier le jeu des roues.
- Vérifier le jeu du piston de l'amortisseur dans son guide. Au besoin, enlever une épaisseur de réglage à l'avant ou à l'arrière ou des deux côtés, remonter et resserrer à fond les boulons.

- Vérifier si l'affaissement des blocs de l'amortisseur ne devient pas excessif. Au besoin, introduire une épaisseur ou remplacer les blocs.
- Examiner l'état des enveloppes et des chambres à air.

Atterrisseur de queue.

- Vérifier le jeu des axes et des bagues-bronze de la roue.
- Vérifier le jeu du piston de l'amortisseur dans son guide. Au besoin, resserrer le grand écrou en bas du cylindre de l'amortisseur qui serre le guide en forme d'anneau fendu.
- Remettre le fil de freinage.

Toutes les quatre cents heures de vol ou tous les deux ans :

- Envoyer l'avion aux ateliers centraux pour révision générale. La vérification est effectuée d'après les plans de construction.

2° Groupe moto-propulseur.

Toutes les vingt heures de vol :

- Faire la vidange du réservoir d'huile, nettoyer les filtres d'huile et vidanger les couvercles de culbuteurs.
- Nettoyer les filtres d'essence.
- Examiner l'état du vernis au bord d'attaque de l'hélice. Au besoin, mettre une nouvelle couche de vernis (ce besoin se présente surtout quand l'avion a volé beaucoup dans la pluie).

Toutes les cent heures de vol :

- Effectuer une inspection générale de la tuyauterie et de la robinetterie d'essence et d'huile et des commandes du moteur.
- Se conformer à la notice d'entretien et de révision du moteur éditée par la Firme Renault pour le moteur Renault et par la Firme de Havilland pour le moteur Gipsy.

9.2.3. — *Opérations spéciales (protection des moteurs sur avion).*

9.2.3.1. — *Altération à craindre.*

Oxydation et attaque des pièces métalliques sous l'action :

- a) des produits additionnés à l'essence pour accroître son pouvoir antidétonant).
- b) de l'acidité organique des huiles usagées, |
- c) de l'humidité qui accélère les attaques précédentes.

Altération de l'huile, lors d'un stockage prolongé provoquant le collage des segments de piston, l'obstruction des canalisations d'huile de petit diamètre.

Ces altérations croissent rapidement avec la température et l'humidité. Les atmosphères salines sont les plus dangereuses.

9.2.3.2. — *Produits de protection et outillage (1) :*

Essence blanche (non éylée).

Huile de protection interne.

Produits de protection externe.

Installation de pulvérisation d'huile (compresseur, assécheur d'air au silicagel, pistolet...).

NOTA. : L'huile EG 174 à base de triethanolamine et d'huile grasse ne doit en aucun cas servir d'huile lubrifiante et ne peut se dissoudre ni dans l'essence, ni dans l'huile.

(1) Les produits dont nous disposons ne sont pas de qualité suffisante pour garantir un stockage parfait. Les mesures ci-dessus ne dispenseront donc pas d'une surveillance par sondage de l'état des moteurs.

Des instructions pouvant modifier la présente notice seront diffusées lorsqu'il sera possible d'obtenir des produits de qualité supérieure produits dont le mode d'emploi peut être différent.

9.2.3.3. — *Moteurs montés sur avion restant immobilisé moins de 7 jours :*

Faire fonctionner les moteurs tous les deux jours, de telle façon que l'huile atteigne sa température normale de fonctionnement.

Recouvrir soigneusement de housses imperméables à l'eau.

9.2.3.4. — *Moteurs montés sur avion restant immobilisé de 7 à 30 jours.*

Deux jours au plus tard après l'arrêt définitif de l'appareil :

- Le placer dans un hangar couvert.
- Vidanger soigneusement les réservoirs d'essence, et les conduites d'alimentation.
- Utiliser de l'essence blanche (sans plomb) pour faire tourner le moteur 15 minutes à 40 % de la puissance nominale.

Au cours des dernières minutes de fonctionnement, injecter à l'aide d'une seringue, 200 cc à 1 litre (selon la puissance du moteur) d'huile EG 174 par la prise d'air du compresseur ou la prise du carburateur.

NOTA. — En tous les cas, arrêter le moteur dès que les gaz d'échappement prennent une couleur très foncée.

Cette manœuvre permet d'enduire d'huile protectrice les organes en contact avec les gaz d'admission. Démontez les filtres, les nettoyer et les remettre en place. Vidanger l'huile moteur à chaud. Si les culbuteurs sont graissés par de la graisse, les ouvrir, enlever soigneusement la graisse et les garnir largement d'huile moteur neuve.

9.2.3.5. — *Moteurs montés sur avion restant immobilisé plus de trente jours :*

Deux jours au plus tard après l'arrêt définitif de l'appareil :

- Le placer dans un hangar couvert.
- Vidanger l'huile moteur et faire le plein d'huile neuve normale.
- Vidanger, dans le cas des moteurs à refroidissement indirect, le liquide de refroidissement et faire le plein avec de l'eau pure.
- Vidanger soigneusement les réservoirs d'essence et les conduites d'alimentation.
- Utiliser de l'essence blanche (sans plomb) pour faire tourner le moteur 15 minutes à 40 % de la puissance nominale.
- Au cours des dernières minutes de fonctionnement, injecter à l'aide d'une seringue 200 cc à 1 litre (selon la puissance du moteur) d'huile EG 174 par la prise d'air du compresseur ou la prise du carburateur.

NOTA. — En tous les cas, arrêter le moteur dès que les gaz d'échappement prennent une couleur foncée.

Cette manœuvre permet d'enduire d'huile protectrice les organes en contact avec les gaz d'admission.

- Vidanger l'huile moteur à chaud dans un récipient propre (elle peut servir plusieurs fois).
- Démontez les filtres, les nettoyer et les remettre en place.
- Ouvrir les boîtiers de culbuteurs (enlever soigneusement la graisse si besoin est) et les graisser avec de l'huile moteur neuve, les refermer.
- Carburateur. Détacher les tuyauteries et les clore le plus hermétiquement possible. Enlever le bouchon de vidange et introduire dans le carburateur de l'huile moteur 1100 à l'aide d'un petit entonnoir. Continuer jusqu'à ce que l'huile qui s'écoule hors du carburateur ait la même viscosité que l'huile qu'on y fait pénétrer. Ne pas laisser un trop grand excès d'huile. Clore le trou de vidange.
- Vidanger l'eau du circuit de refroidissement dans le cas des moteurs à refroidissement indirect, et assécher toute la circulation par soufflage d'air comprimé. Boucher soigneusement.

9.2.3.6. — *Le moteur s'étant refroidi :*

- Enlever toutes les bougies.
- Pulvériser l'huile EG 174 dans les cylindres selon la technique suivante : faire tourner lentement le moteur à la main et dans chaque cylindre, le piston étant au point mort bas, introduire le bec du pistolet le plus bas possible, pulvériser l'huile à raison de 20 cc environ par litre de cylindrée. Obturer à la main les orifices de bougies qui ne servent pas, de façon que le nuage d'huile vienne imprégner les sièges de soupape et les soupapes elles-mêmes. Lorsque chaque cylindre a ainsi été traité, cesser de tourner le moteur et pulvériser dans chaque cylindre successivement 10 cc environ d'huile EG 174.

NOTA. — L'air utilisé pour la pulvérisation doit être très sec. Placer un assécheur au silicagel sur la conduite d'air comprimé. Mettre en place les bougies et y fixer les fils.

9.2.3.7. — *Nettoyer l'extérieur du moteur avec un chiffon imbibé d'essence blanche.*

En prenant garde aux magnétos et appliquer (au pistolet ou au pinceau) la pâte AR 1, ou le liquide Ipro 93 (de préférence).

La pâte AR 1 doit, avant emploi, être dissoute dans l'essence blanche selon la proportion suivante :

20 % pâte AR 1,
80 % essence blanche.

Le liquide Ipro 93 s'utilise directement. Sécher le plus possible à l'air comprimé.

- Enlever les bougies et les remplacer par les bouchons spéciaux au silicagel en matière plastique transparente. Fixer les fils à la tête des bouchons.
- Introduire des sachets de silicagel dans les conduites d'admission et d'échappement et clore ces dernières le plus hermétiquement possible.
- Recouvrir les moteurs de leurs housses, ces housses ont l'inconvénient de condenser l'humidité. Il convient donc de les enlever fréquemment, mais seulement lorsque l'air est très sec.

9.2.3.8. — *Contrôle et entretien.*

Une fiche cartonnée sera accrochée au moteur, résumant les opérations de protection subies et indiquant la place des sachets de silicagel.

Toutes les semaines, faire tourner l'hélice à la main de 3 ou 4 tours, enlever les poussières et examiner les bouchons déshydratants. Dès que la couleur de silicagel change (comparer avec les tableaux témoins), changer les bouchons.

Tous les trois mois, faire tourner les moteurs 15 minutes en utilisant de l'essence blanche.

Toutes les opérations précédentes doivent être reprises (l'huile moteur sert plusieurs fois).

9.2.3.9. — *Mise en service.*

- Nettoyer l'extérieur du moteur avec un chiffon imbibé d'essence, puis avec un chiffon sec.
- Enlever les bouchons deshydratants.
- Retirer avec une seringue l'excès d'huile qui peut exister dans les cylindres.
- Mettre en place les bougies normales.
- Faire le plein de liquide de refroidissement s'il y a lieu.
- Remplir de graisse, s'il y a lieu, les boîtiers de culbuteurs.
- Faire le plein d'huile et d'essence normales.
- Fonctionner pendant 15 minutes au ralenti.
- Arrêter et vidanger l'huile encore chaude.
- Démontet, nettoyer et remonter les filtres, les remettre en place. Faire le plein d'huile neuve.
- Le moteur est prêt.

9.2.3.10. — *Moteur devant être examiné en usine.*

a) *Le moteur peut fonctionner.*

Suivre toutes les indications du paragraphe précédent, faire en tous les cas comme si le moteur ne devait pas fonctionner pendant plus de 30 jours.

b) *Le moteur ne peut pas fonctionner.*

Deux jours au plus tard après l'arrêt du moteur, suivre les prescriptions suivantes :

- Descendre le moteur. Le placer sur un banc de démontage.
- Vidanger l'huile. Enlever toute trace d'essence des conduites d'alimentation. Vidanger le liquide de refroidissement s'il y a lieu. Faire le plein avec de l'eau et vidanger. Assécher la circulation d'eau à l'air comprimé. Boucher soigneusement.
- Ouvrir les boîtiers de culbuteurs (enlever la graisse s'il y a lieu) et les graisser avec de l'huile moteur neuve, les refermer.
- Enlever les bougies. Pulvériser dans chaque cylindre l'huile EG 174 à raison de 30 cc environ par litre de cylindrée. Pendant cette opération, tourner l'arbre si possible. Remettre les bougies en place.
- Démontez le collecteur d'échappement de façon à pouvoir pulvériser le liquide EG 174 sur les soupapes correspondantes. Le remonter.
- Nettoyer l'extérieur du moteur avec un chiffon imbibé d'essence blanche (en prenant garde aux magnétos) et appliquer au pistolet ou au pinceau les produits AR 1 ou Ipro 93. Sécher à l'air comprimé.
- Remplacer les bougies par les bouchons deshydratants spéciaux au silicagel, y fixer les fils d'allumage.
- Placer dans les conduites d'admission et d'échappement des petits sachets de silicagel et clore hermétiquement.
- Accrocher au moteur un carton portant, résumées, les opérations subies par le moteur.

9.3. — REPARATIONS ET CHANGEMENTS D'ELEMENTS AUTORISES DANS LES FORMATIONS.

9.3.1. — *Travaux autorisés dans les formations.*

9.3.1.1. — *Méthodes générales de réparation.*

Consulter la partie correspondante de ces instructions avant de commencer une réparation quelconque.

L'attention du réparateur est particulièrement attirée sur la question de protection des pièces contre la corrosion.

Remplacement des pièces en général.

Se référer à la nomenclature des pièces de rechange.

9.3.1.2. — *Freinage des écrous et des boulons.*

Après remplacement des pièces, un rattrapage de jeu ou un démontage quelconque, s'assurer du bon fonctionnement des écrous.

Les méthodes de freinage sont les suivantes :

a) Freinage par coups de pointeau, généralement pour des boulons de faible dimension.

b) Freinage par goupille — employer la goupille qui s'impose d'après les dimensions des créneaux.

c) Freinage par fil de laiton ou de zinc passant par deux ou plusieurs têtes de boulons ou reliant une tête à une pièce fixe.

— Freinage par rondelle « Grower ».

— Auto-freinage des écrous, munis de rondelles en fibre serties.

— Auto-freinage des boulons vissés dans des écrous taraudés munis de rondelles en fibre, ces écrous fixés sur des pièces ne pouvant pas tourner.

En particulier, les boulons de fixation des charnières de gouvernes sont auto-freinés par ce système.

9.3.1.3. — Rivetage (voir planche 6).

Rivets ordinaires.

Le rivetage est effectué par des méthodes universellement admises. La longueur du rivet doit être choisie de telle façon que la longueur du bout pour la formation de la seconde tête soit de 1,5 fois le diamètre pour les épaisseurs à river inférieures ou égales au diamètre — de deux fois le diamètre pour les épaisseurs égales ou supérieures à 2 fois et demie le diamètre. — Intermédiaires pour les épaisseurs intermédiaires.

Broches coniques pleines.

Mater le bout en frappant avec un marteau léger.

Rivets tubulaires.

La longueur du bout pour la formation de la seconde tête est de 1/2 diamètre soit de 3 mm pour un rivet de 6,3, de 2,5 mm pour un rivet de 4,7.

Rivets Daude.

Employés notamment pour la doublure des bouts de tôle et des sangles par bandes en coton ou en langite.

Se servir d'une pince spéciale ou river à coups de marteau en employant des bouterolles suivant planche 6.

N.-B. — Les trous pour rivets doivent être forés à dimension. Les trous pour broches coniques doivent être alésés avec un alésoir conique.

Certaines pièces de rechange, devant être assemblées par boulonnage et rivetage, sont livrées avec des trous forés ou alésés à dimension, les autres avec des trous de diamètre réduit ou sans trous. De cette façon, il est toujours facile d'obtenir au montage la correspondance des trous.

9.3.1.4. — Rattrapage de jeu au montage des ferrures sur longerons en bois.

Les jeux dus au travail naturel du bois sont rattrapés par simple resserrage des écrous ou des boulons. En particulier, ceci s'applique aux charnières des gouvernes. L'auto-freinage de ces boulons permet un resserrage sans précaution spéciale.

9.3.1.5. — Rattrapage de jeu aux assemblages métalliques.

Assemblages fixes.

Dans un assemblage très fatigué, comme au support moteur, au train d'atterrissage ou à la béquille, un jeu radial est repris par l'emploi d'un boulon à cote de réparation.

Toutes les ferrures sont dessinées pour permettre l'agrandissement des trous de boulons de 15 % sans que les sections deviennent trop faibles.

Assemblages à pivotement.

Les assemblages de ce genre se rencontrent dans les atterrisseurs, les gouvernes et les différentes commandes. Des bagues en bronze sont toujours prévues à ces assemblages.

Dans le cas d'axes de boulons simples, non graisseurs, l'emploi des axes et de boulons à cote de réparation est admissible.

Toutes les bagues bronze sont dessinées pour permettre un ré-alésage jusqu'à un diamètre supérieur de 0,5 mm au diamètre initial.

Toutefois, il est toujours préférable d'utiliser des axes et des boulons de diamètre nominal en remplaçant les bagues.

Ce genre de réparation est le seul admis dans le cas de boulons-graisseurs, notamment au train d'atterrissage. Le jeu radial est également rattrapé par un remplacement des bagues et jamais par l'interposition de rondelles.

9.3.1.6. — Redressement des ferrures.

Aucun redressement ne peut s'effectuer sur des ferrures accidentées ni en acier ni en dural.

9.3.1.7. — Travail de tôlerie.

Toutes les tôles de capotage et de carénage ainsi que les portiques sont en dural ou en aluminium demi-dur.

Toutes les méthodes de travail universellement admises pour ces matières sont applicables.

Débosselage.

Frapper légèrement avec un marteau en bois, la tôle reposant sur un plateau de force appropriée. Veiller à ce que la tôle ne s'allonge ou ne se rétrécisse pas, surtout au contour extérieur.

Réparations de déchirures (Voir planche 6).

Arrêter la déchirure par des trous forés. Doubler la partie endommagée par un morceau de tôle d'une épaisseur au moins égale à celle de la tôle. River la pièce de renfort en plaçant au moins quatre rivets en aluminium de 3 mm de diamètre (dimensions standard pour toutes les tôles).

Remplacement des pièces rapportées.

Les pièces telles que les serrures, les charnières, les goussets de fixation des accessoires, etc..., peuvent être remplacées en utilisant les anciens trous de rivets. Il est à conseiller de mettre quelques rivets supplémentaires chaque fois que l'état des anciens trous semble défectueux.

9.3.1.8. — Réparation de la tuyauterie.

Tous les tubes rigides sont en cuivre rouge ou en alliage d'aluminium ; les tubes flexibles sont de marque « Superflexit ».

Normalement, un tube abîmé doit être entièrement remplacé, les réparations suivantes sont cependant admissibles.

Cintrage des tubes.

Le redressement et le cintrage des tubes se fait sans difficulté à la condition de veiller sur la constance de la section transversale intérieure.

Fixation des embouts sur les tubes en cuivre.

Se référer à la planche 6.

En cas de cassure à la soudure ou quand un tube abîmé est remplacé par un tube brut, souder les embouts à l'argent en prenant toutes les précautions habituelles.

Fixation des embouts sur les tubes flexibles.

Se référer à la planche 6.

Pour remplacer un tube flexible en employant un tube brut et les embouts du tube endommagé, démonter ces embouts avec de grandes précautions à cause des risques de les abîmer.

Couper le tube à la longueur, limer le fil de protection extérieur, fixer l'embout sur le tube en se servant de shellack et visser à fond l'olive à l'intérieur du tube.

9.3.1.9. — Remplacement des divers câbles de commande.

Employer pour les rechanges uniquement des câbles parachevés munis de leurs embouts de sertissage.

Se référer à la planche 6 pour les réparations des gaines « Bowden ».

9.3.1.10. — Remplacement des fils d'allumage.

Se référer à la planche 6.

9.3.1.11. — Réparation des pièces en bois.

Toute réparation de pièces en bois doit être faite conformément avec les règlements régissant la fabrication de ces pièces. En particulier, il est indispensable d'observer les prescriptions suivantes:

Matière : Le bois, de même spécification que la pièce à remplacer, doit être sans défaut.

Collage : Employer uniquement de la colle à froid « Certus ».

Bien nettoyer les faces à coller, ayant soin d'enlever complètement les fibres imprégnées de peinture et de vernis.

Assurer le bon serrage des pièces à coller soit par l'application des serre-joints, soit par placement de clous ou de vis à bois en nombre suffisant.

Laisser sécher la colle pendant 24 heures avant d'appliquer la peinture ou le vernis.

9.3.1.12. — Réparation de l'entoilage.

Petit trou : Une déchirure dans la toile de recouvrement des ailes, du fuselage ou des empennages ou une découpe faite dans un but de visite inspection, ou de réparation, est réparée par le collage d'un morceau de toile à bords « crantés ».

La toile doit répondre à la spécification toile de lin Aviation type M ($R = 2000$ kg).

Le morceau à coller est fixé au moyen de l'enduit colle incolore.

Réentoilage d'importance réduite.

Dans le cas où l'enlèvement de la toile est accompagné de la coupure de quelques fils de lardage, comme par exemple lors de la réparation d'une nervure, il faut d'abord tendre la toile en appliquant sur la face intérieure la peinture-allonge spéciale et exécuter une couture à la main suivant les indications de la planche 7.

Ensuite le lardage doit être reconstitué en employant le fil répondant à la spécification toile de lin, résistance 1450, et en exécutant les nœuds de lardage suivant instructions de la planche 6.

Après la première couche d'enduit nitro-cellulosique rouge, placer la bande crantée protégeant le fil de lardage en appliquant la peinture-allonge spéciale sur la face intérieure de la bande et en collant la bande avec l'enduit colle incolore.

Si un nouveau morceau de bande crantée est employé, il est fixé directement au moyen de l'enduit incolore.

Réparation de marouflage.

Certaines parties du profilage en contreplaqué du fuselage sont recouvertes d'une toile mousseline légère collée par l'enduit colle incolore mis sur la première couche d'enduit nitro-cellulosique rouge.

Si ce marouflage est endommagé localement, coller un morceau de toile mousseline à bords crantés en suivant la même méthode que ci-dessus.

9.3.1.13. — Protection des pièces contre la corrosion.

Lors des réparations, les procédés suivants de protection sont à employer :

Acier. — Les faces mises à nu des pièces émaillées au four sont à repeindre avec une peinture noire pour métaux.

Les pièces zinguées sont retouchées avec un vernis incolore pour métaux. Les câbles en acier sont recouverts de graisse.

Dural. - aluminium. — Les tôles émaillées au four sont retouchées avec une peinture noire pour métaux.

Les tôles peintes recevront d'abord une couche d'enduit primaire pour métaux, ensuite une couche de peinture appropriée. Passer une couche d'enduit primaire pour métaux sur les pièces en dural qui doivent être enduites en même temps que la toile de recouvrement.

Bois. — Les faces en contact avec la toile ainsi que certaines autres faces sont recouvertes d'enduit nitrocellulosique rouge ou vert. Les faces devant rester incolores reçoivent une couche d'enduit ordinaire pour bois.

Toile. — Chaque morceau collé doit recevoir une ou deux couches d'enduit nitro-cellulosique rouge, une couche de peinture orange et une couche d'enduit brillant incolore de finition. Employer la peinture à base d'acétone pour les cocardes et les inscriptions.

Les précautions suivantes sont particulièrement importantes.

Les faces en contact des pièces métalliques de matières différentes doivent être protégées avant montage.

Il faut veiller à ce que la peinture des pièces en bois collées ne soit pas mise quand la colle est encore fraîche, ce qui risquerait de désagréger la colle.

L'emploi de la peinture à l'huile, pour quelques pièces que ce soit et surtout pour la toile, est absolument proscrit, la peinture initiale à base d'acétone pouvant se désagréger.

A chaque réparation d'entoilage et retouche de la peinture, il faut s'assurer que les œillets d'aération restent bien ouverts.

9.3.2. — Réparations autorisées aux Escadrilles avec l'outillage réglementaire.

9.3.2.1. — Voilure.

— Remplacement des ailes supérieures ou inférieures, des ailerons, des mâts et des haubans de la cellule, en général de tout ensemble partiel dont le montage fait partie du montage final de l'avion.

Ce remplacement est fait en suivant les instructions données plus haut pour le montage et le démontage.

— Réparations légères de l'entoilage :

A effectuer en observant les méthodes générales spécifiées plus haut.

— Réparation des portières de visite :

Suivre les méthodes générales de travail de tôlerie spécifiées plus haut.

9.3.2.2. — Fuselage.

— Réparation des lattes longitudinales de baguettage ne nécessitant pas de désentoilage important.

Cette réparation est identique à la réparation des semelles de nervure (se référer à la planche 6).

— Réparations légères d'entoilage et de marouflage.

A effectuer en observant les méthodes générales spécifiées plus haut.

— Réparation des tôles de profilage de raccordement aux ailes et aux empennages et des portières de porte de visite (débosselage - réparations de déchirures).

A effectuer en observant les méthodes générales spécifiées plus haut.

9.3.2.3. — Bâti-moteur (Planche 5 - Fascicule 2).

— Remplacement des blocs de suspension en caoutchouc.

Remplacement des flancs, du tirant de haubannage, de logement arrière et des couvercles des logements.

Rattrapage de jeu.

Si à un endroit quelconque, un jeu supérieur à 0,15 mm est relevé, remplacer le boulon usé ou au besoin utiliser un boulon à cote de réparation en augmentant le diamètre de 12,5 % au maximum.

9.3.2.4. — Empennages.

— Remplacement du plan fixe,
du plan de dérive,
du gouvernail de profondeur,
du gouvernail de direction,
des haubans.

Suivre les instructions données plus haut pour le montage et le démontage.

— Remplacement des charnières, des buselures de charnières et des axes de charnières.

Suivre les instructions données pour la vérification périodique.

Observer les méthodes générales.

9.3.2.5. — Commandes de vol — y compris les pièces faisant partie de la voilure.

— Le remplacement de toute pièce de commandes de vol et de tout ensemble accessible.

Le montage de toutes ces pièces ne comporte que des assemblages purement métalliques, il suffit d'observer les méthodes générales spécifiées plus haut.

Vérifier ou refaire le réglage suivant les instructions données dans le chapitre correspondant.

— Rattrapage de jeu.

A effectuer en observant les méthodes générales spécifiées plus haut.

9.3.2.6. — *Atterrisseur y compris le dispositif de freinage.*

— Remplacement de l'atterrisseur principal complet.

Remplacement des ensembles partiels, notamment des jambes élastiques, des jambes de force du trépied et des tirants de haubannage, des essieux coudés. (Voir planche 3 fascicule 10).

Remplacement des roues.

Remplacement des boulons et des axes extérieurs.

Remplacement de l'atterrisseur de queue complet.

Remplacement de l'amortisseur complet, de la fourche, de la roue, des axes et des boulons extérieurs (fascicule 10, planche 4).

Suivre les instructions données pour le montage et le démontage (fascicule 10).

Tous les assemblages sont purement mécaniques.

— Rattrapage de jeu :

Suivre les méthodes et instructions données plus haut pour les vérifications périodiques.

— Remplacement des pneus et chambres à air :

Suivre les méthodes préconisées par les fournisseurs.

9.3.2.7. — *Aménagement - moteur.*

— Remplacement du réservoir d'essence, du réservoir d'huile.

Remplacement des accessoires des réservoirs d'essence et d'huile.

Remplacement des tuyauteries et des robinetteries d'essence et d'huile.

Suivre les méthodes générales spécifiées plus haut en cas d'emploi de tubes bruts.

— Remplacement de toute pièce des commandes de moteur ou de tout ensemble partiel.

Le montage de toutes ces pièces ne comportant que des assemblages purement mécaniques, il suffit d'observer les méthodes générales spécifiées plus haut.

— Rattrapage de jeu dans les commandes de moteur :

Suivre les instructions générales spécifiées plus haut.

— Réajustage de la transmission flexible de tachymètre.

Remplacement des pièces de capotage :

Suivre les méthodes générales spécifiées plus haut.

9.3.2.8. — *Aménagement des habitacles.*

— Remplacement des sièges pilotes avant et arrière.

Remplacement de toutes pièces d'assemblage mécanique de ces sièges et de leurs supports.

Remplacement des ceintures de sûreté, (rivées aux sièges).

Remplacement des rampes repose-pieds.

Remplacement des pièces de la capote P.S.V.

— Réparation des sièges du pilote et de l'observateur.

Réparation des rampes de repose-pieds.

Débosselage - réparation des déchirures.

Suivre les méthodes générales de travail de tôlerie spécifiées plus haut.

- Réparation de pare-brise - remplacement de l'armature et du plexiglas.
- Remise à neuf des marchepieds à l'aile droite.
Remettre des sciures de liège collées sur le marchepied.

9.3.2.9. — *Equipement.*

- Remplacement de toute pièce ou de tout ensemble partiel d'équipement, amovible par simple enlèvement de vis ou de boulons et ne nécessitant pas de désentoilage, notamment des instruments de bord, du miroir rétroviseur, des postes de TSF, de l'aviophone, des tubes d'alimentation des contrôleurs de vol.
Suivre les instructions données plus haut pour le montage de l'équipement, ainsi que les méthodes générales.

9.3.2.10. — *Réparations autorisées aux ateliers de Groupe.*

Se servir des plans de construction.

Observer toutes les indications de ces plans, notamment pour les spécifications de matière, les tolérances de fabrication et de montage, l'emploi de gabarit de montage et de réglage, la finition.

Employer de préférence les pièces de rechange en remplacement des pièces endommagées. En effectuant la réparation des pièces, observer les méthodes générales spécifiées plus haut.

Outre ces travaux pouvant être effectués dans les escadrilles, les réparations suivantes sont autorisées aux ateliers de groupe :

- Réparation des semelles de nervures en bois.
Se référer à la planche 6.
- Réparation du bord de fuite, aile et ailerons.
Se référer à la planche 6.
- Remplacement ou réparation d'un bout d'aile, de bord d'attaque, du caisson arrière, des nervures d'aile.
- Remplacement des montants, des diagonales, des haubans et des goussets du fuselage ne nécessitant pas de désentoilage important, réglage du fuselage.
- Remplacement ou réparation de toute pièce du plan fixe, du plan de dérive, des gouvernails de profondeur et de direction.
- Remplacement des caissons de commande.
- Réparations nécessitant des rivetages d'une certaine importance de diverses pièces d'aménagement et d'équipement.

Planche 1

Réglage

CONSIGNE DE REGLAGE

Les angles d'incidence des ailes: $3^{\circ}30'$ et 4° du plan fixe: 4° ainsi que les cotes de décalage (505 et 540) se rapportent à la position horizontale donnée en référence

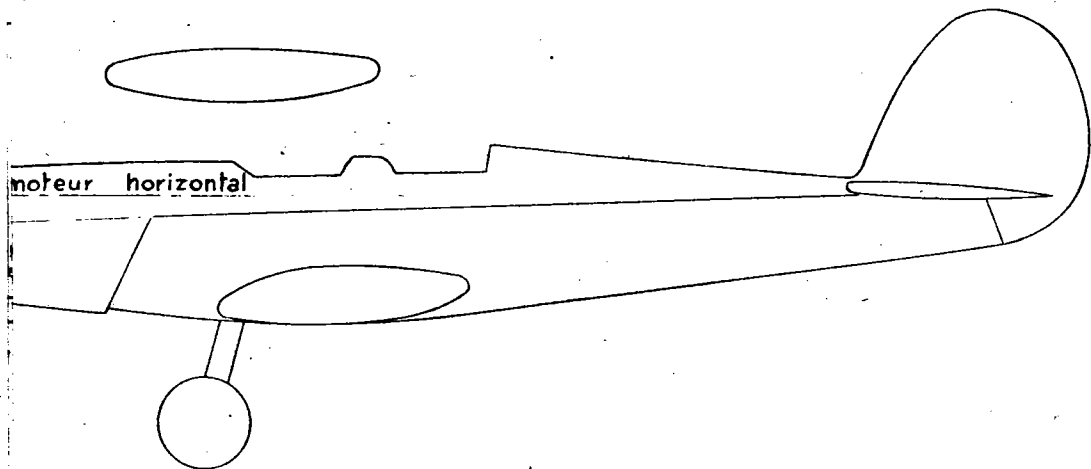
Encombrement	$\pm 30^{\text{mm}}$	Angle de garde	$\pm 30'$
Tolérances Decalage entre plans	$\pm 10^{\text{mm}}$	Braquage des gouvernes	$\pm 2^{\circ}$
Incidences-flèches-dièdre	$\pm 15'$	Tension des haubans	$\pm 15\%$

Refaire le réglage sur avions neufs ou ayant subi un démontage général, après une heure de vol acrobatique. Reprendre ensuite le réglage après 5 heures de vol acrobatique.

Si rien d'anormal n'a été constaté au cours de ces deux vérifications on ne reprendra le réglage que toutes les 50 heures de vol ensuite.

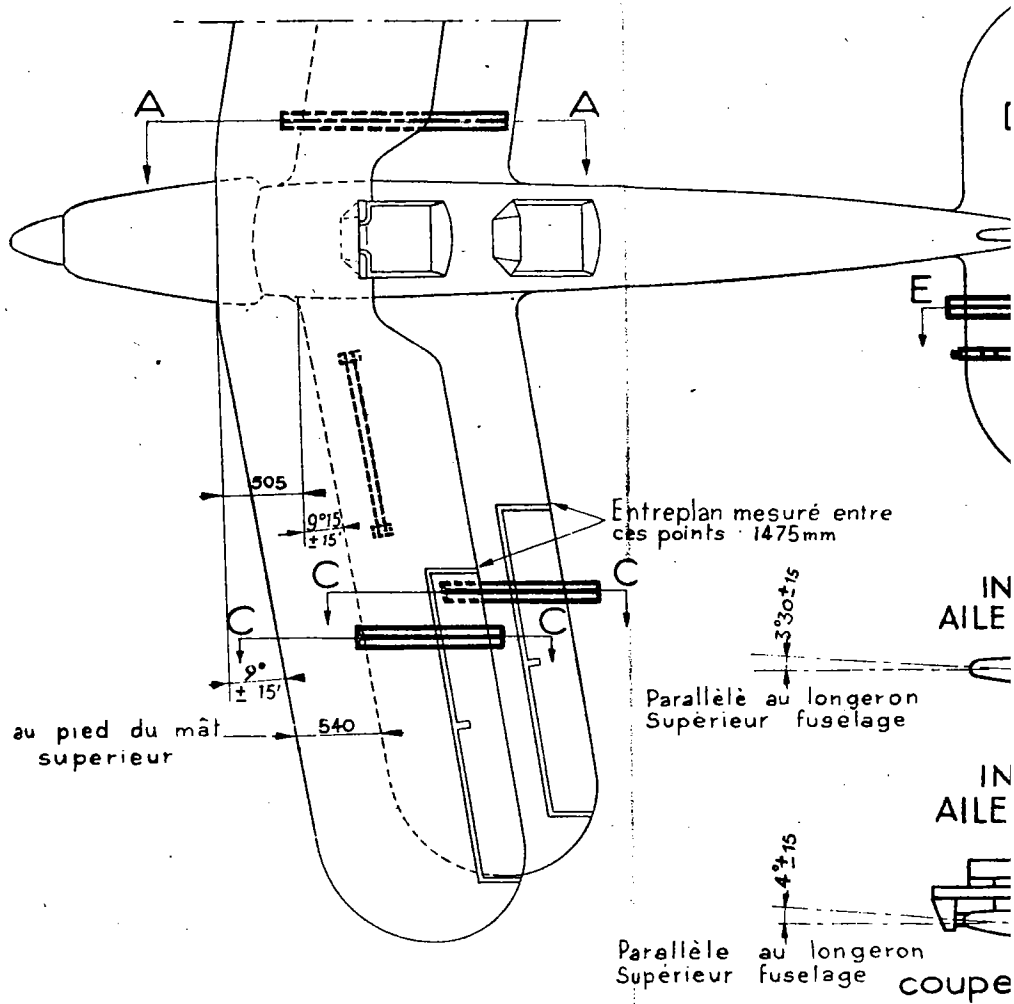
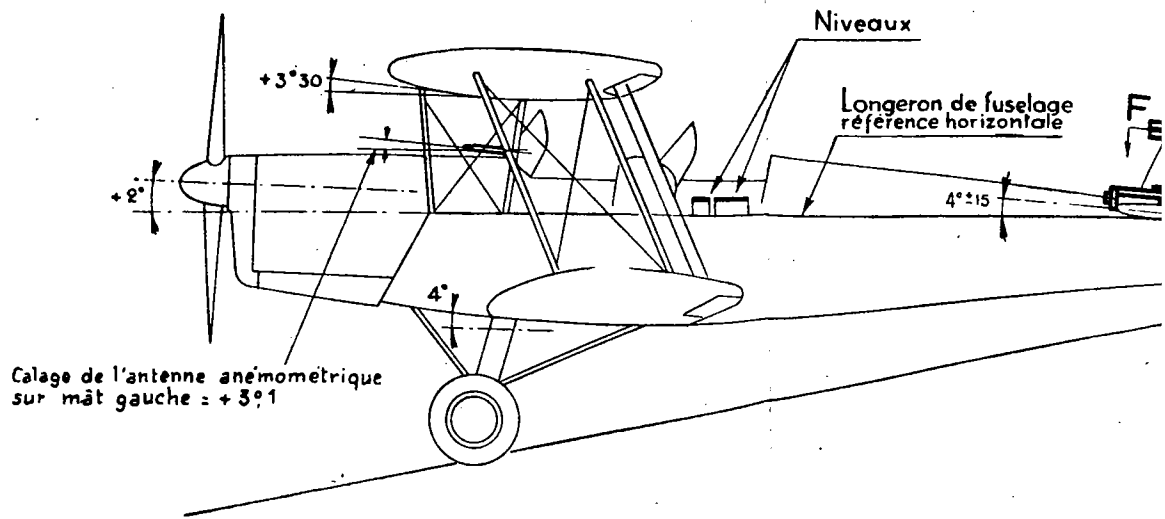
Pour la tension des haubans, se reporter à la planche 4 du fascicule 2.

APPAREIL EN LIGNE DE VOL

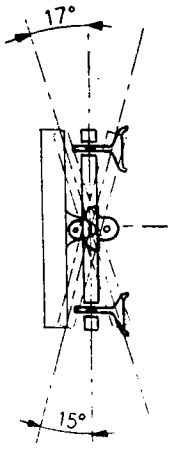
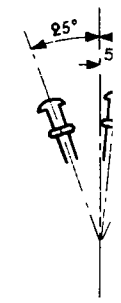
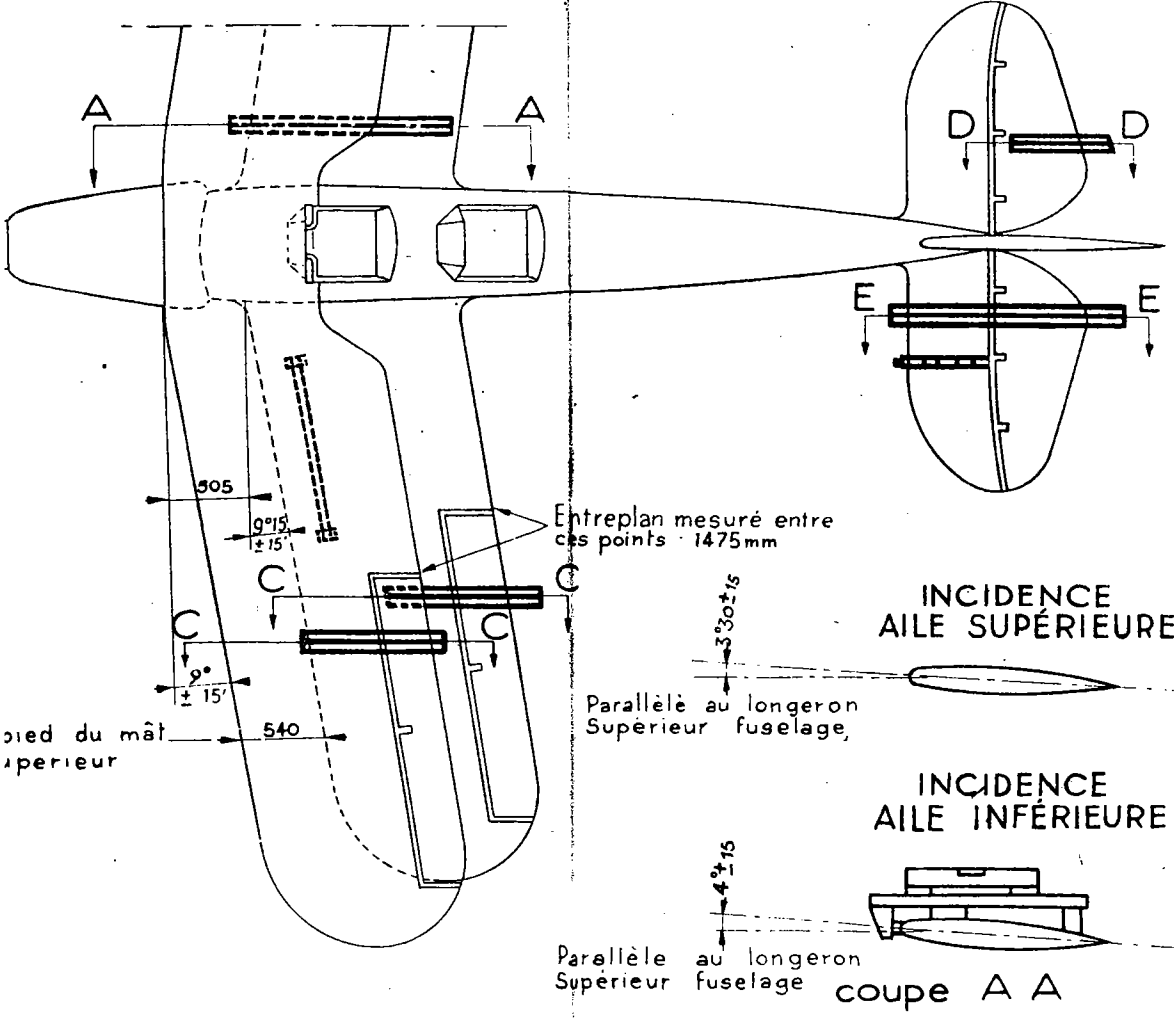
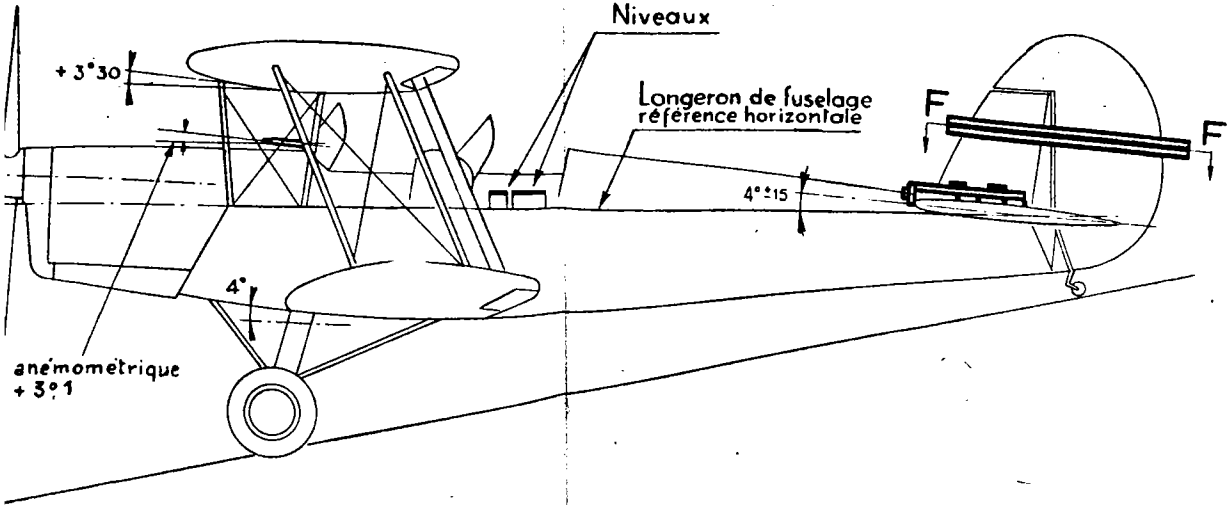


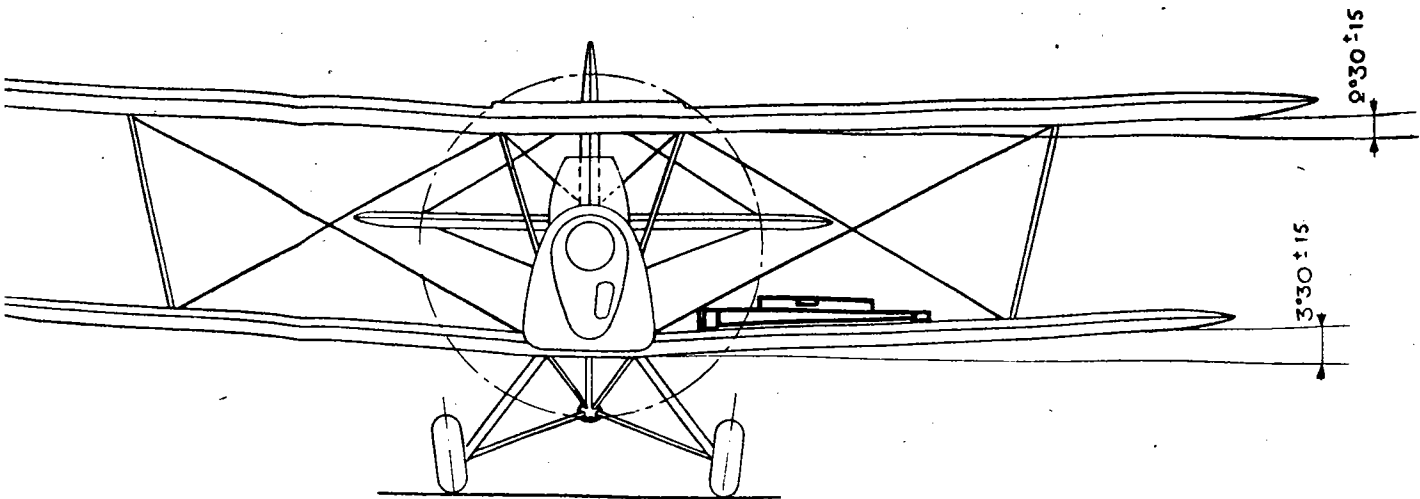
Tension des haubans - voir planche 4, fascicule 2

Appareil en position de réglage

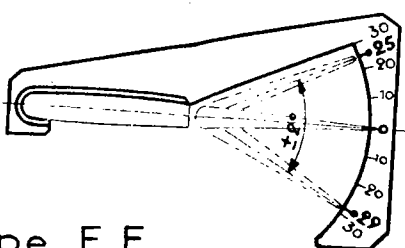


Appareil en position de réglage



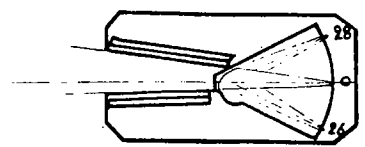
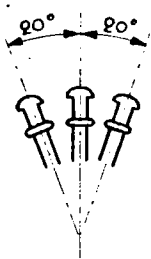


BATTEMENT DES STABILIS



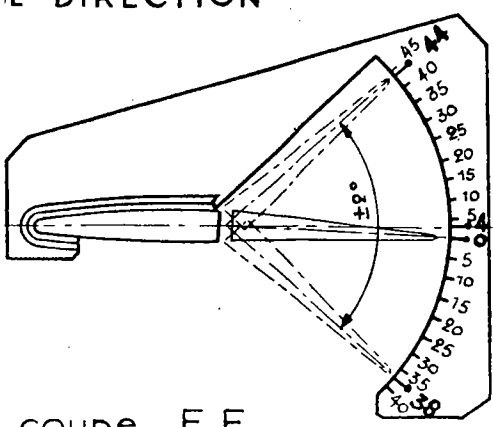
coupe E E

BATTEMENT DES AILERONS



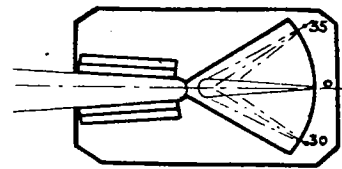
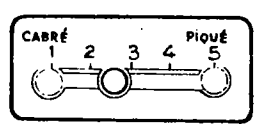
coupe C C

BATTEMENT DU Couvernail DE DIRECTION



coupe F F

BATTEMENT DU FLETTNER STABILIS



coupe D D

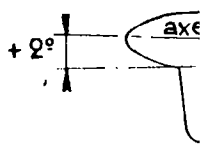
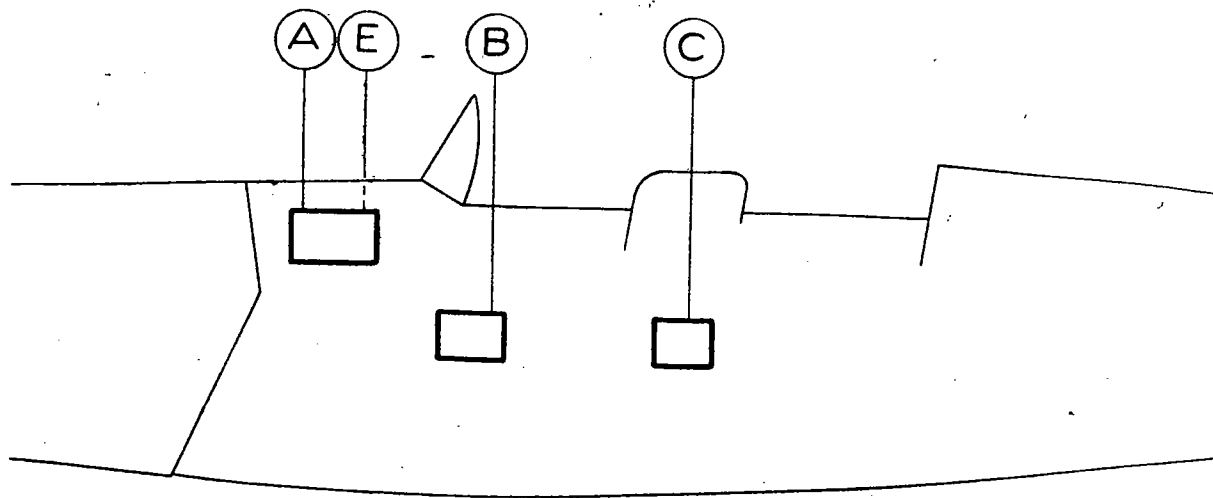


Planche : 2

Surveillance & entretien

Portes de visite

Vue de profil gauche



LÉGENDE

Vue de profil coté gauche

- A Accès à l'AR de la planche de bord.
- B Accès à la prise de gonflage et aux commandes de gaz.
- C Visite des commandes de gaz.
- D Graissage des commandes de direction.

Vue de profil coté droit

- E Accès à l'AR de la planche de bord.
- F Accès à la bouteille d'air.

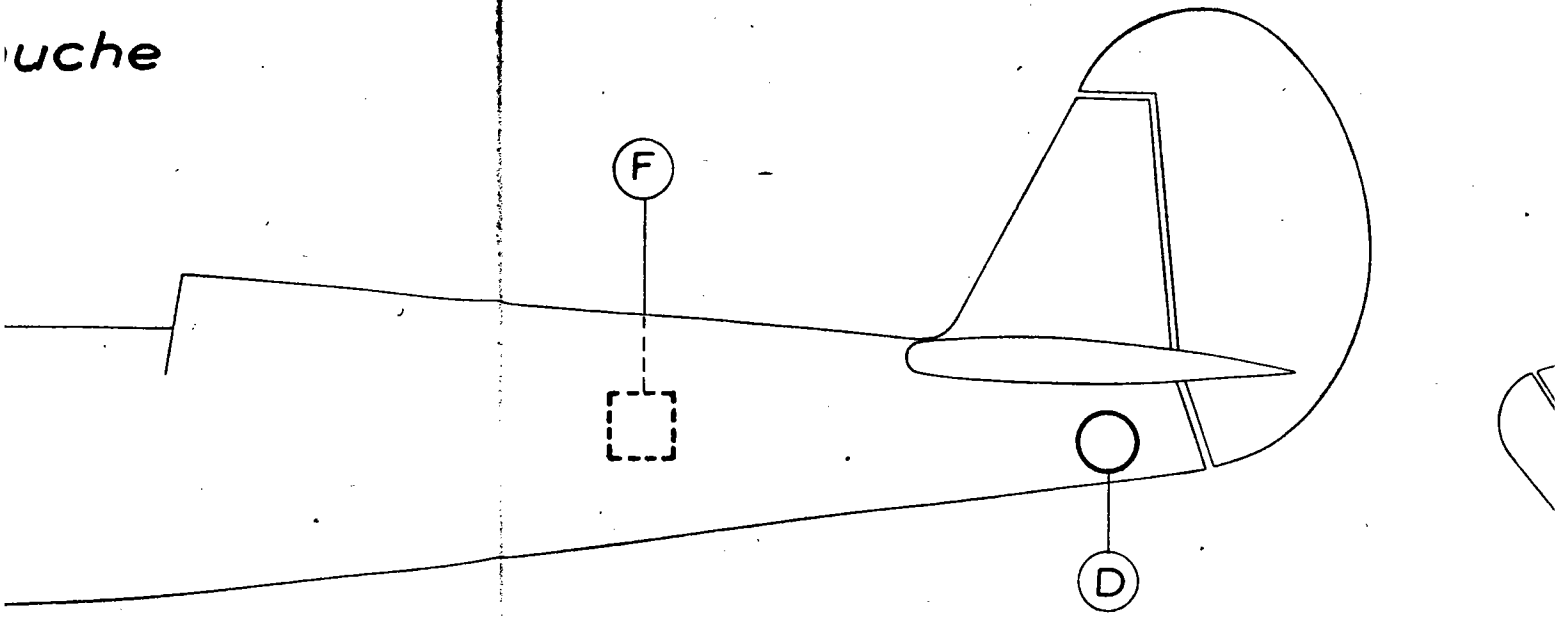
Vue de dessous

- G Graissage des articulations d'aileron.
- H Vérification de prise d'antenne Badin.
- I Vérification de la conjugaison des manches.
- J Graissage du palonnier.
- K Réglage des freins.

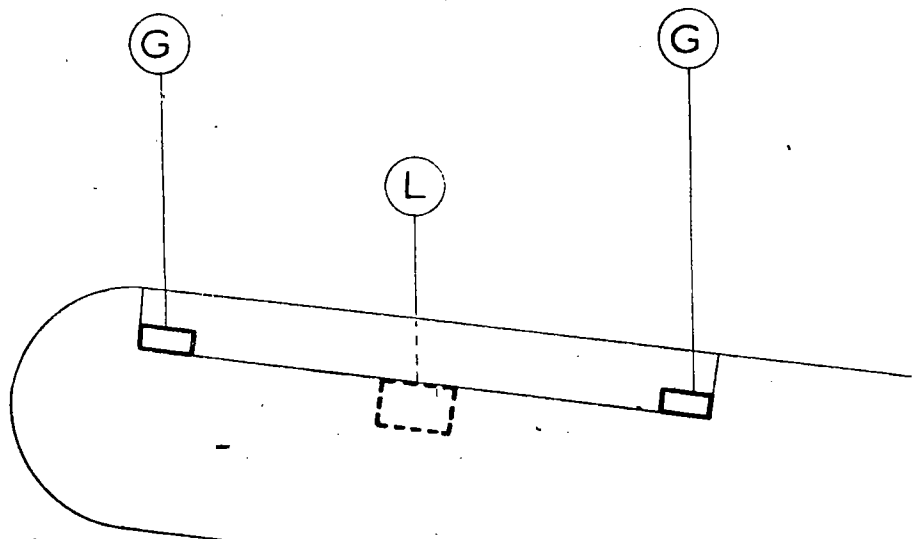
Vue de dessus

- L Vérification de la conjugaison des ailerons (plexiglass)

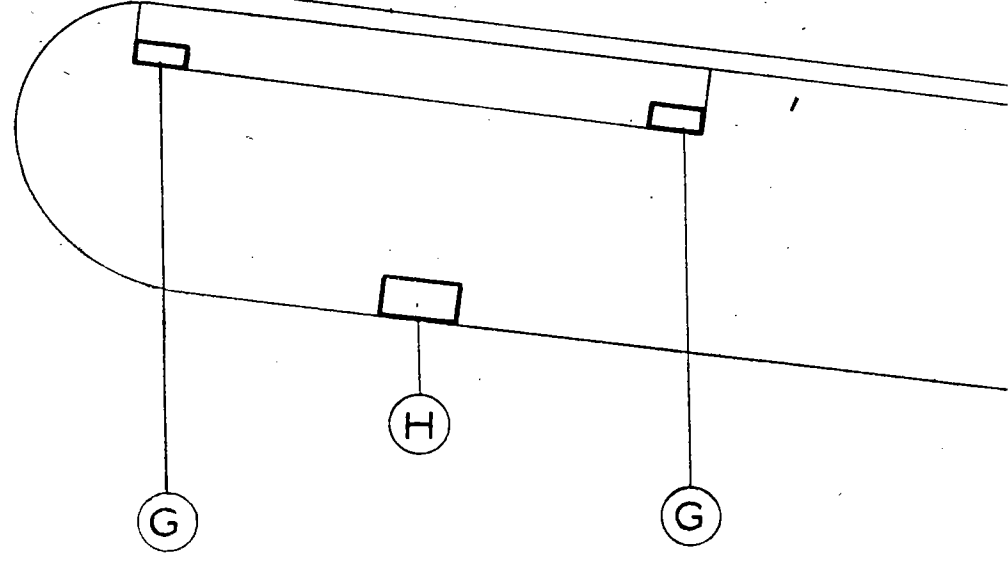
luce



mandes de gaz.



hes.



(plexiglass)

Vue de dessous

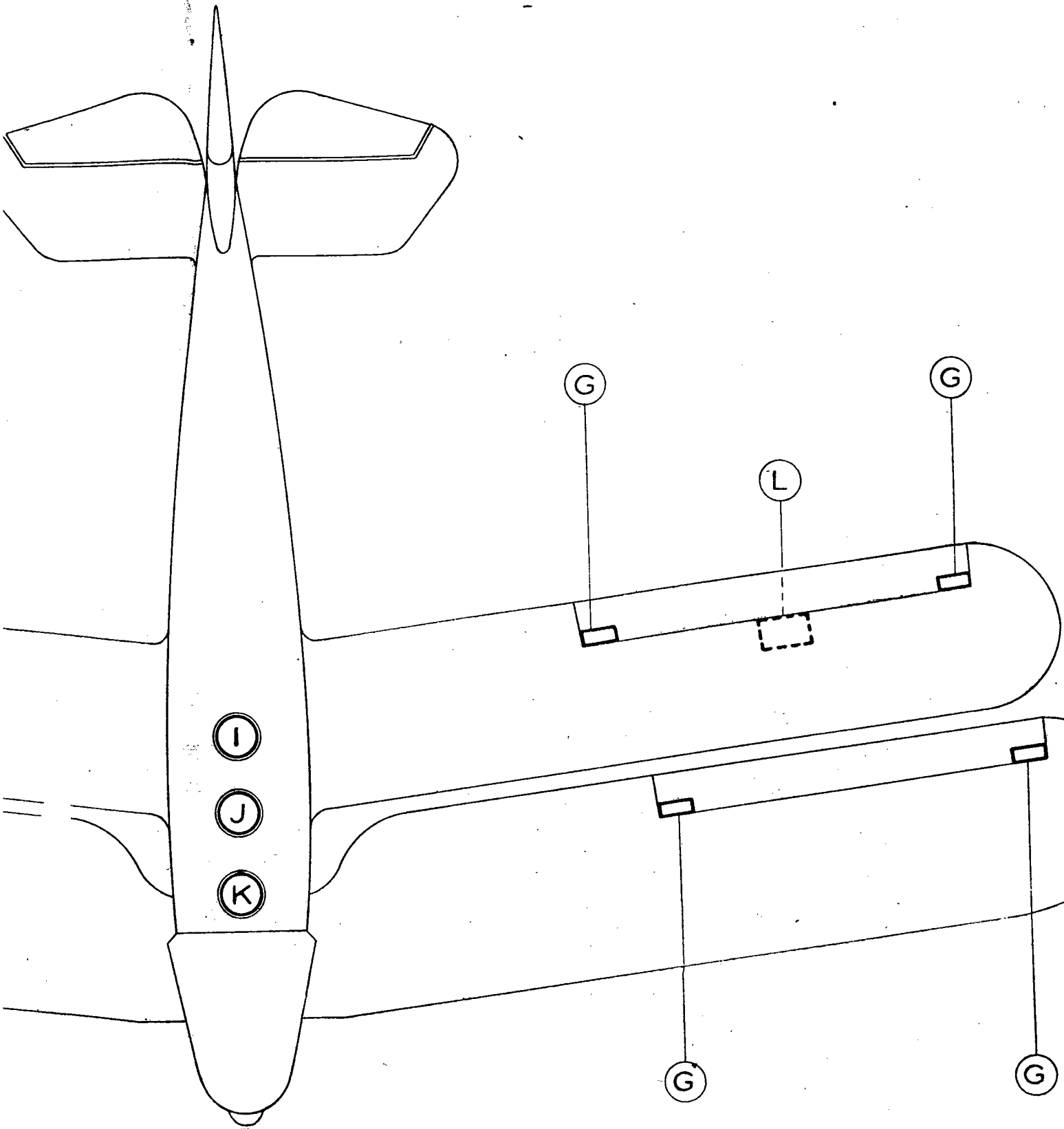
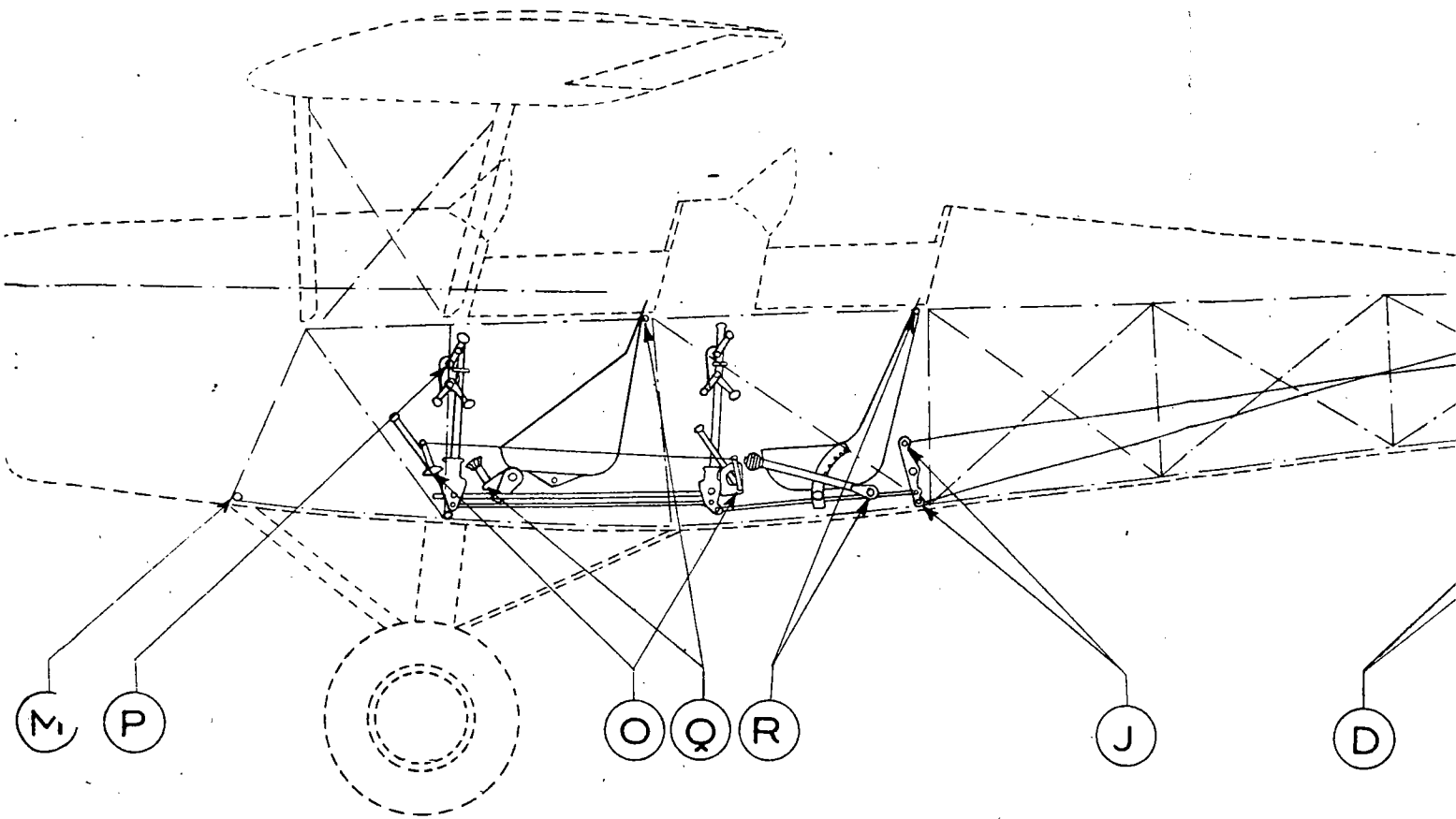


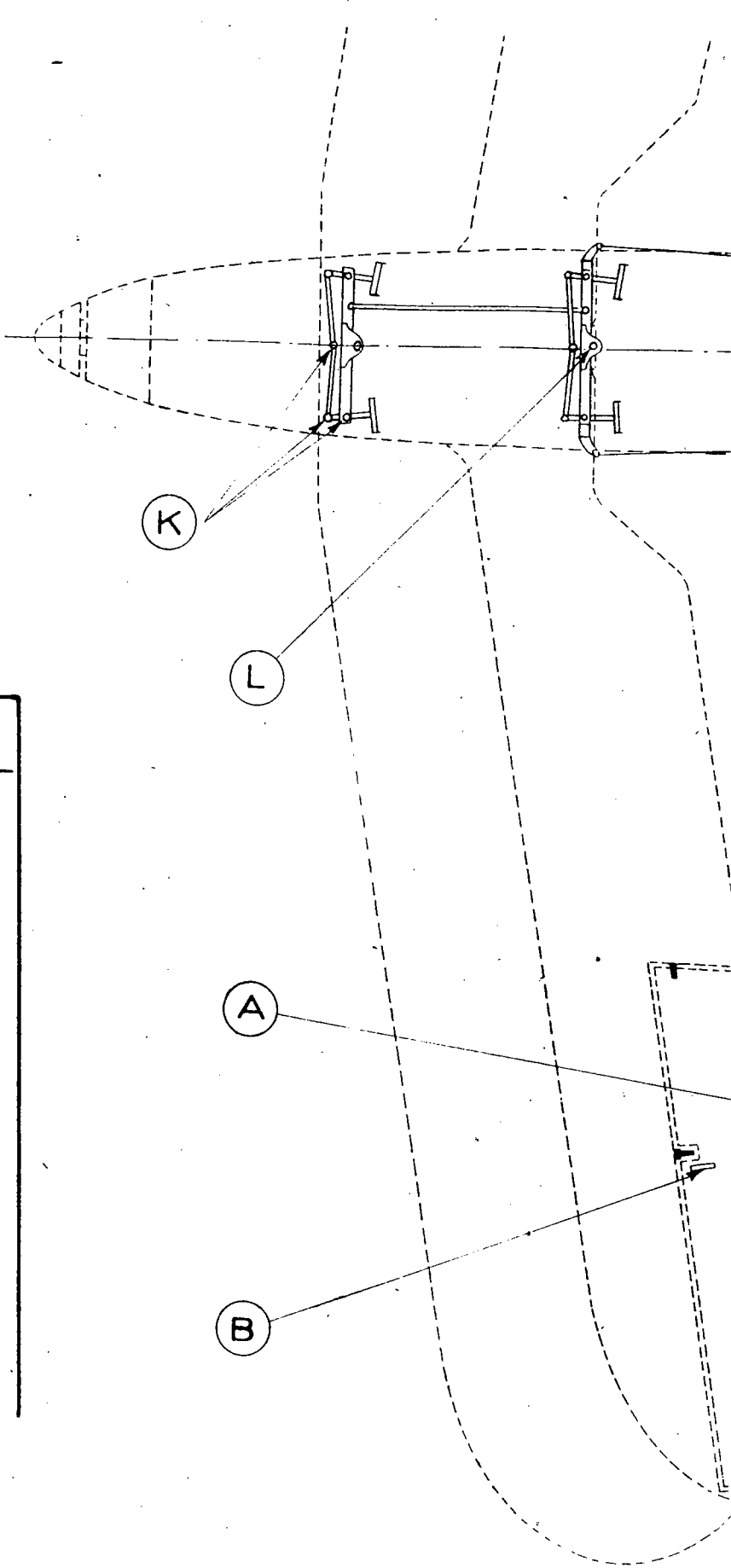
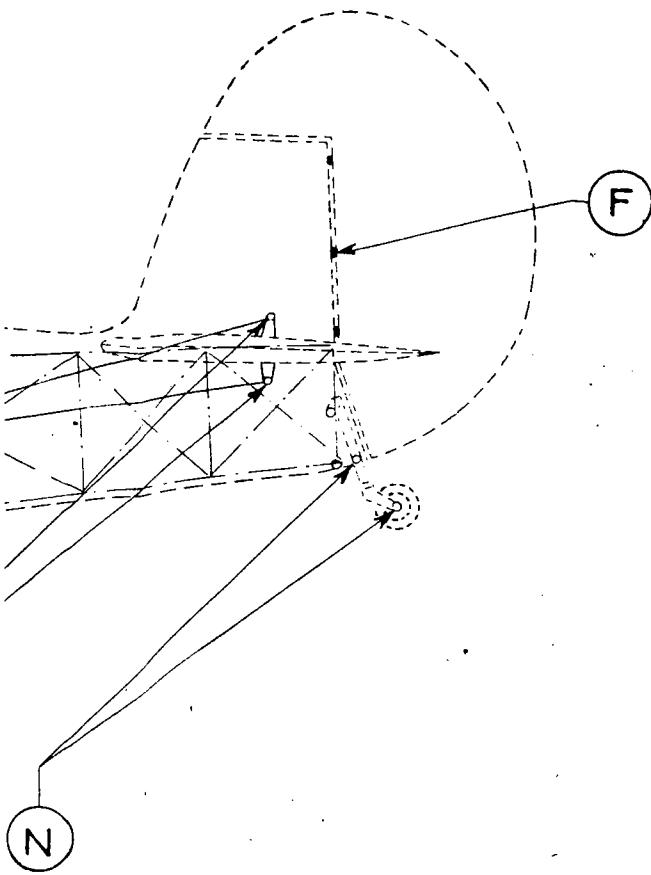
Planche : 3

Surveillance et entretien

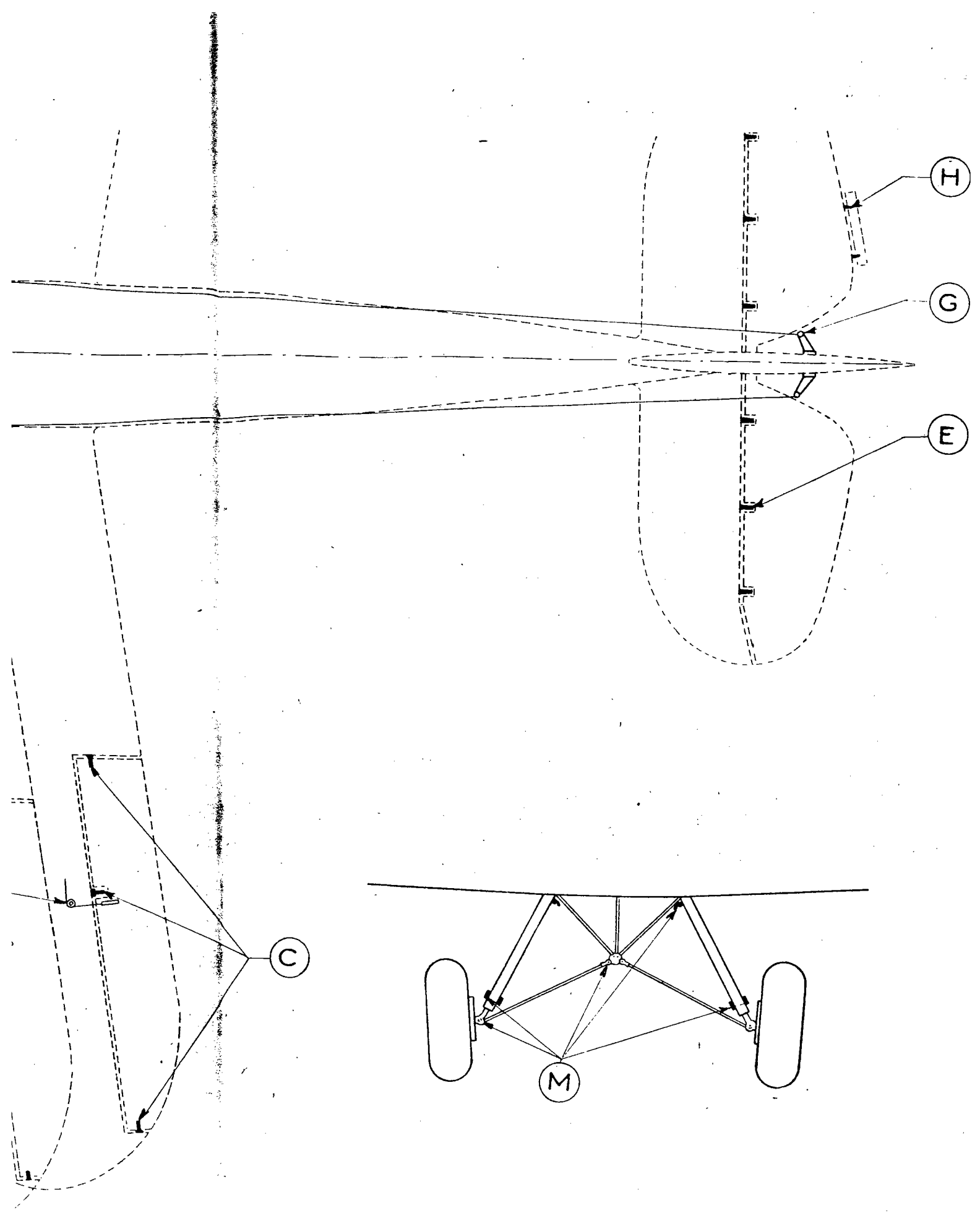
Schéma de graissage

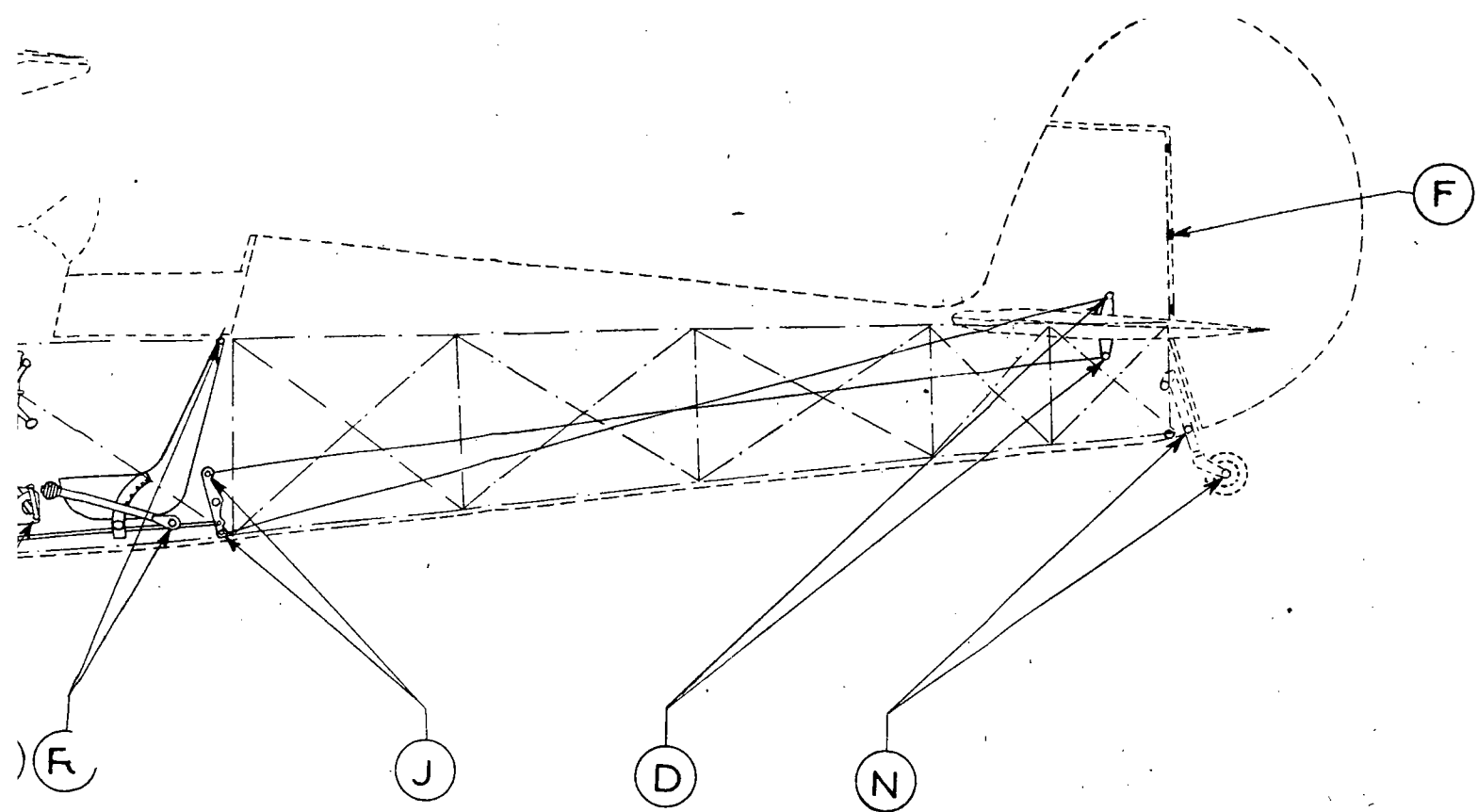


Périodicité Lubrifiant employé	graissage		Repère	N ^{bre} de points à graisser	
	Toutes les 5 h. de vol	Toutes les 20 h. de vol			
Castrolase "Castrol Du Mobiloil ou huile similaire (Graisse antigel)	N		A	2	Axe
			B	2	Carc
			C	12	Artic
			D	2	Allax
			E	6	Artic
			F	3	Artic
			G	2	Allax
			H	2	Artic
Castrol X.L. Mobiloil "B" ou huile similaire	C.F	O.P.A	I	2	Pivot
			J	2	Axes
			K	20	Axes
			L	2	Axe
			M	12	Train
			N	2	Roue
Mélange de Graisse antigel et huile minérale pour moteur	E	L.K.J Q.R.B G.D.H M.	O	2	Levi
			P	2	Artic
			Q	5	Méca
			R	4	Méca



- Indication du point graissé**
- bielles commande d'aileron
 - conjugaison d'ailerons
 - d'aileron
 - bielle au guignol de profondeur
 - du gouvernail de profondeur
 - de gouvernail de direction
 - bielles au guignol de direction
 - du Financier
 - cable du relais de profondeur
 - parallélogramme des palonniers
 - bielles des palonniers
 - ressort
 - axe
 - force du frein
 - bielles de conjugaison commandes de gaz
 - de réglage siège avant
 - de réglage siège arrière





			Repère	Nbr ^s de points à graisser	Désignation du point graissé
			A	2	Axes poulies commande d'aile
			B	2	Cardans conjugaison d'ailerons
			C	12	Articulation d'aile
			D	2	Attache cable au guignol de profondeur
			E	6	Articulation du gouvernail de profondeur
			F	3	Articulation de gouvernail de direction
			G	2	Attaches cables au guignol de direction
			H	2	Articulation du Fleitner
			I	2	Pivot attache cable du relais de profondeur
			J	20	Axes de parallélogramme des palonniers
			K	2	Axe des pivots des palonniers
			L	12	Train d'atterrissage
			M	2	Roue de queue
			N	2	Levier et pince du frein
			O	2	Articulations bielles de conjugaison commandes de gaz
			P	5	Mécanisme de réglage siège avant
			Q	4	Mécanisme de réglage siège arrière

Planche : 4

Réparations

Caractéristiques de construction des panneaux de fuselage

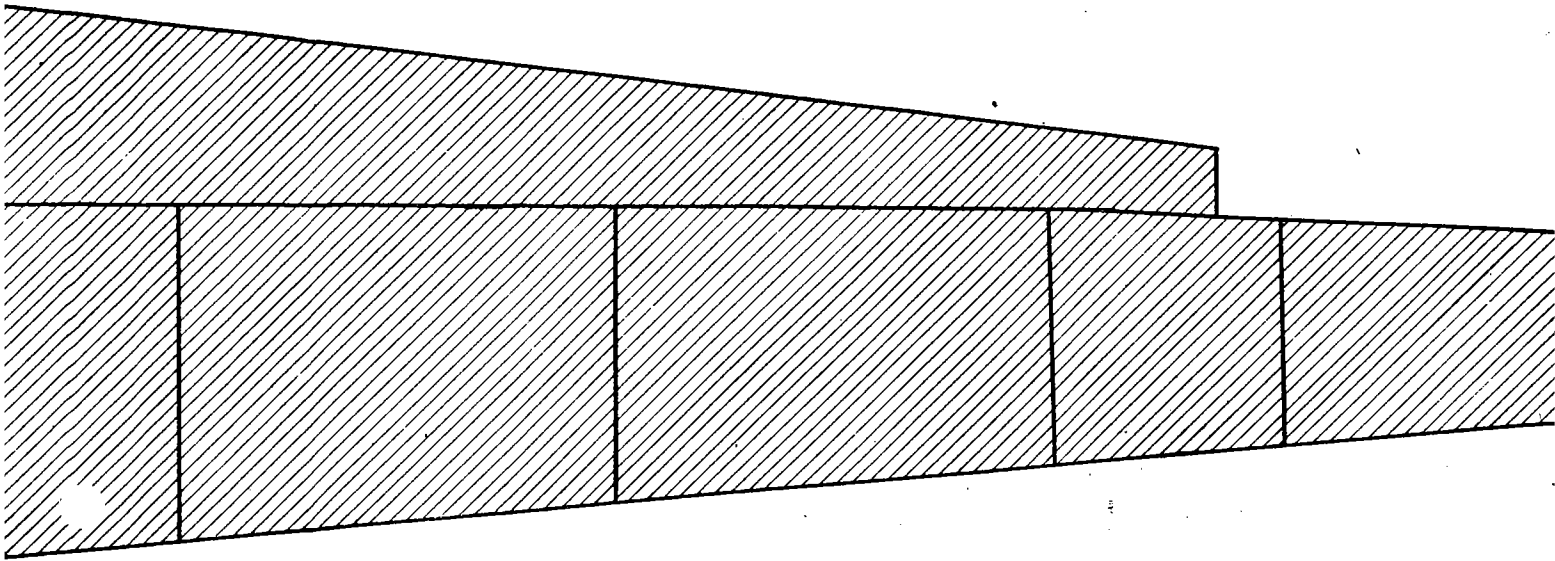
Toile de recouvrement. Résist. 2000 kg (Béra-Herbin)

Toile légère (p^r marouflage) toile 90g (Aubin-Attrib. Ministérielle)

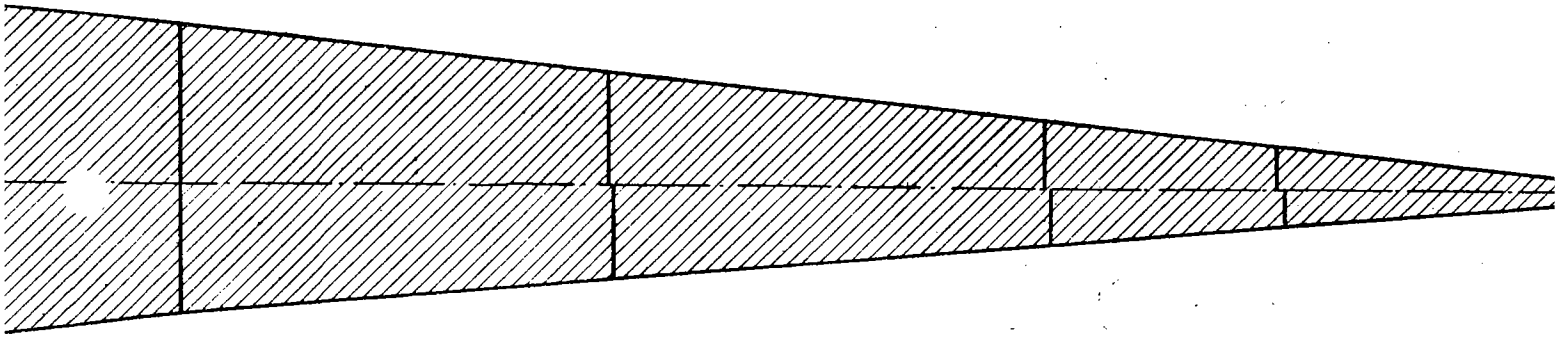
Fil à coudre: $\begin{matrix} \text{lin } 40/3 \\ \text{lin } 24/3 \end{matrix}$ Résist. 4 kg (Bourgeois)

Détail des opérations d'application de l'enduit sur le fuselage

- a. Marouflage en toile légère. Collage à la colle cellulosique.
- b. Entoilage
- c. 1^{re} couche enduit cellulosique de tension (rouge. Etbs. Glasso)
- d. Pose de bandes crantées sur joints et coutures.
- e. Léger ponçage de l'enduit.
- f. 2^e couche enduit de tension.
- g. Couche aluminium cellulosique (au pistolet. 2 couches consécutives croisées →).

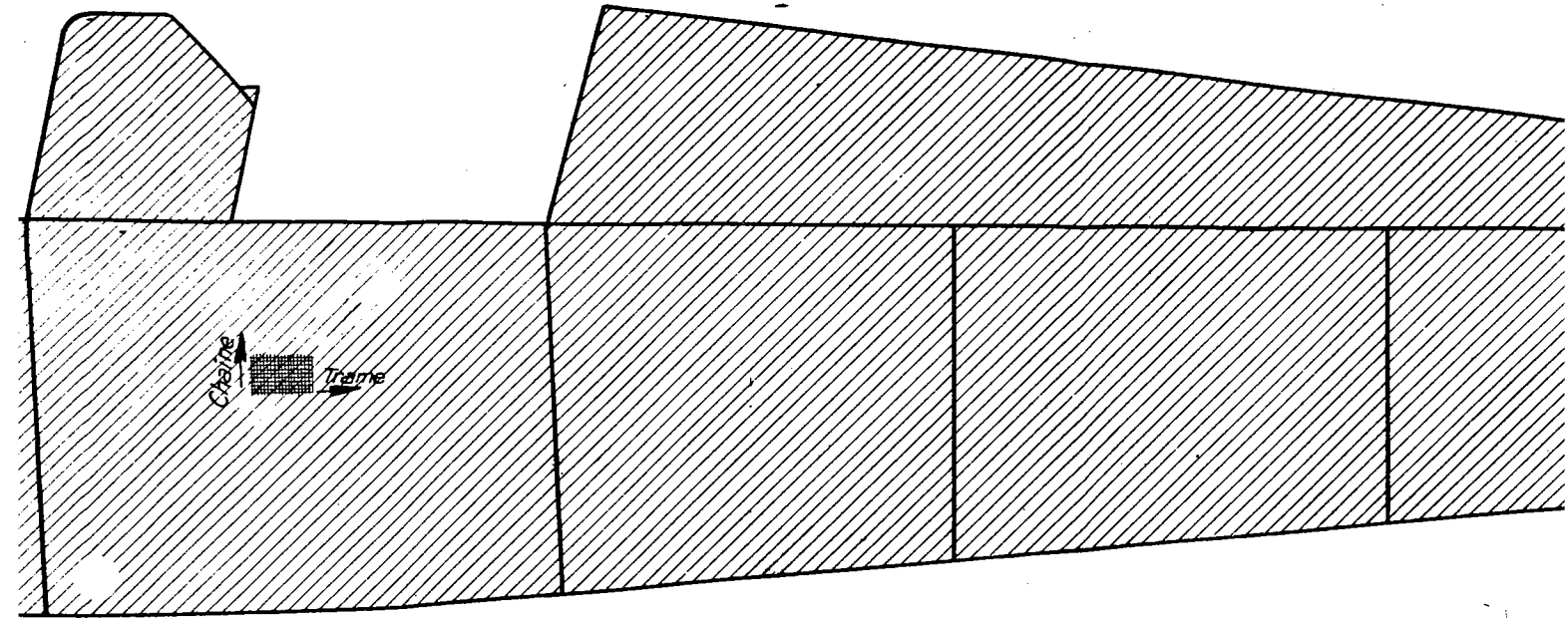


1/2 Vue en plan (vue de dessus)

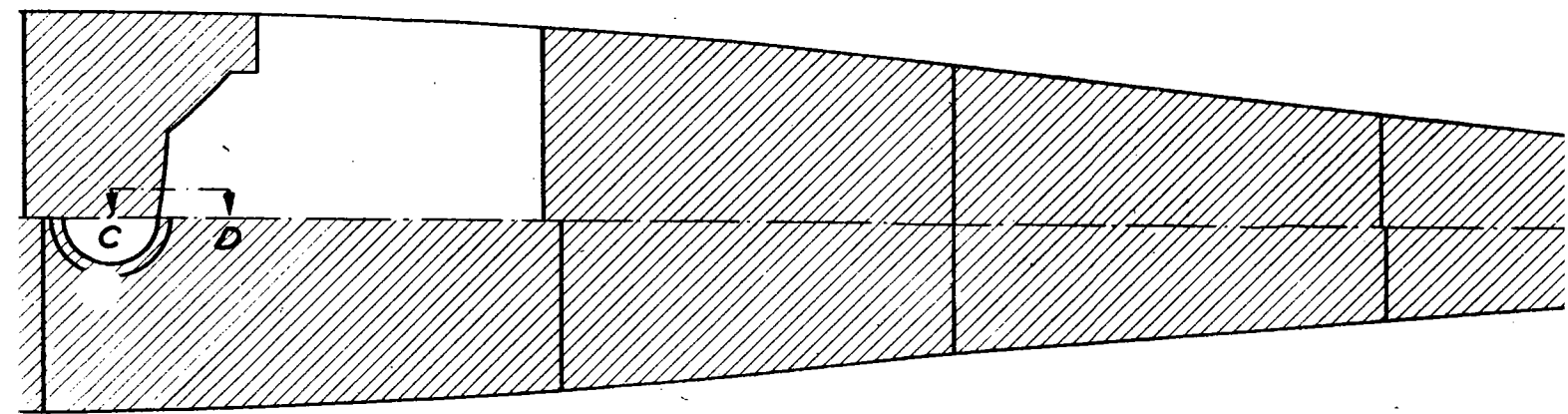


1/2 Vue en plan (vue de dessous)

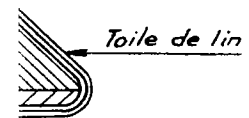
le profil



1/2 Vue en plan (vue c

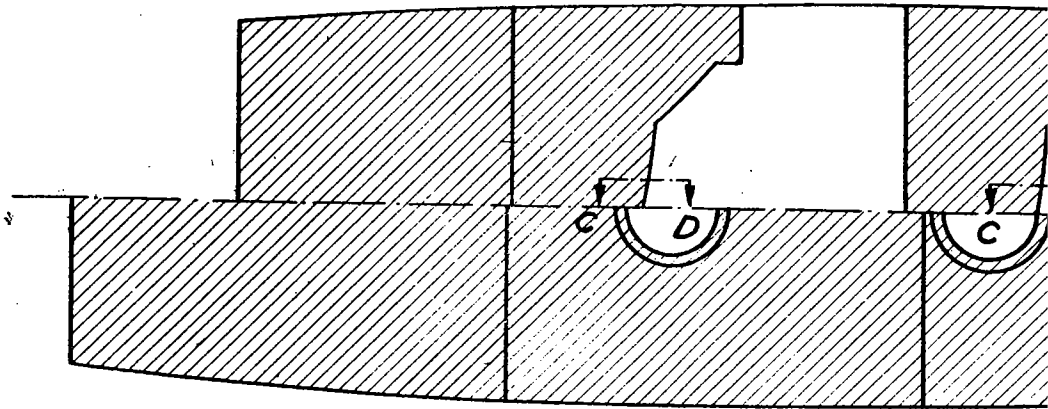
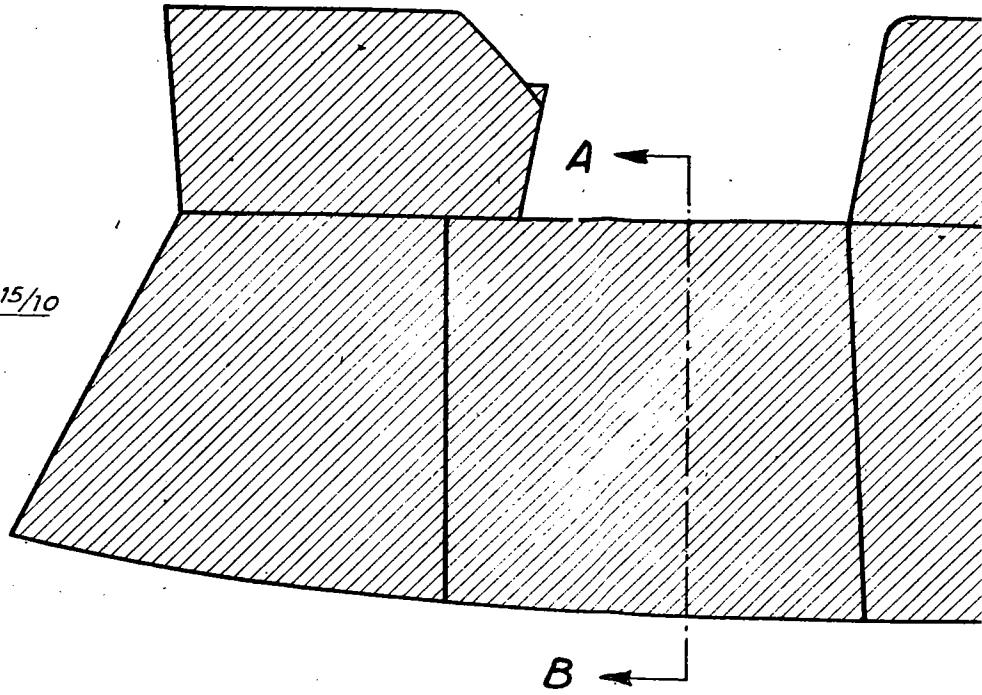
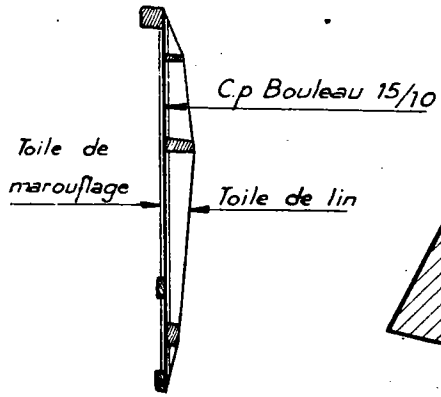


1/2 Vue en plan (vue



Vue de pr

Coupe AB



Coupe CD

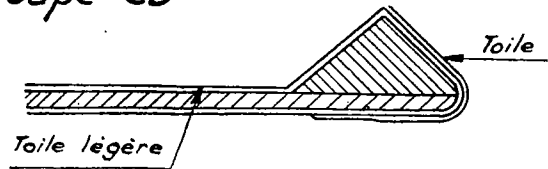


Planche : 5

Réparations

Caractéristiques du revêtement
de la voilure et des empennages

Toile de recouvrement - Résist. : 2000 kg (Béra-Herbin)

Toile légère (p^r marouflage) toile 90g (Aubin. Attrib. Ministérielle)

Fil à larder : 10 bouts. 16/3. Résist. 15kg (Bourgeois)

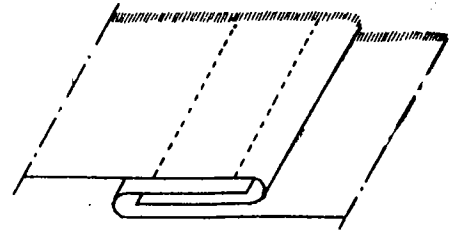
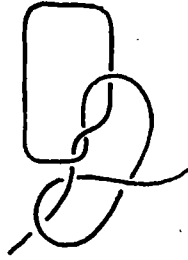
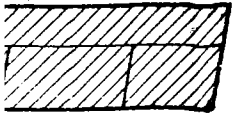
Fil à coudre: lin 40/3 Résist. 4kg (Bourgeois)
lin 24/3

Détail des opérations d'application de
l'enduit sur la voilure.

- a. Marouflage en toile légère. Collage à la colle cellulosique.
- b. Entoilage.
- c. 1^{re} couche enduit cellulosique de tension (rouge. Etbs Glasso).
- d. Pose de bandes crantées sur joints et coutures.
- e. Léger ponçage de l'enduit.
- f. 2^e couche enduit de tension (à la brosse)
- g. Couche aluminium cellulosique (au pistolet. 2 couches consécutives croisées \leftrightarrow).

Noeud de lardage

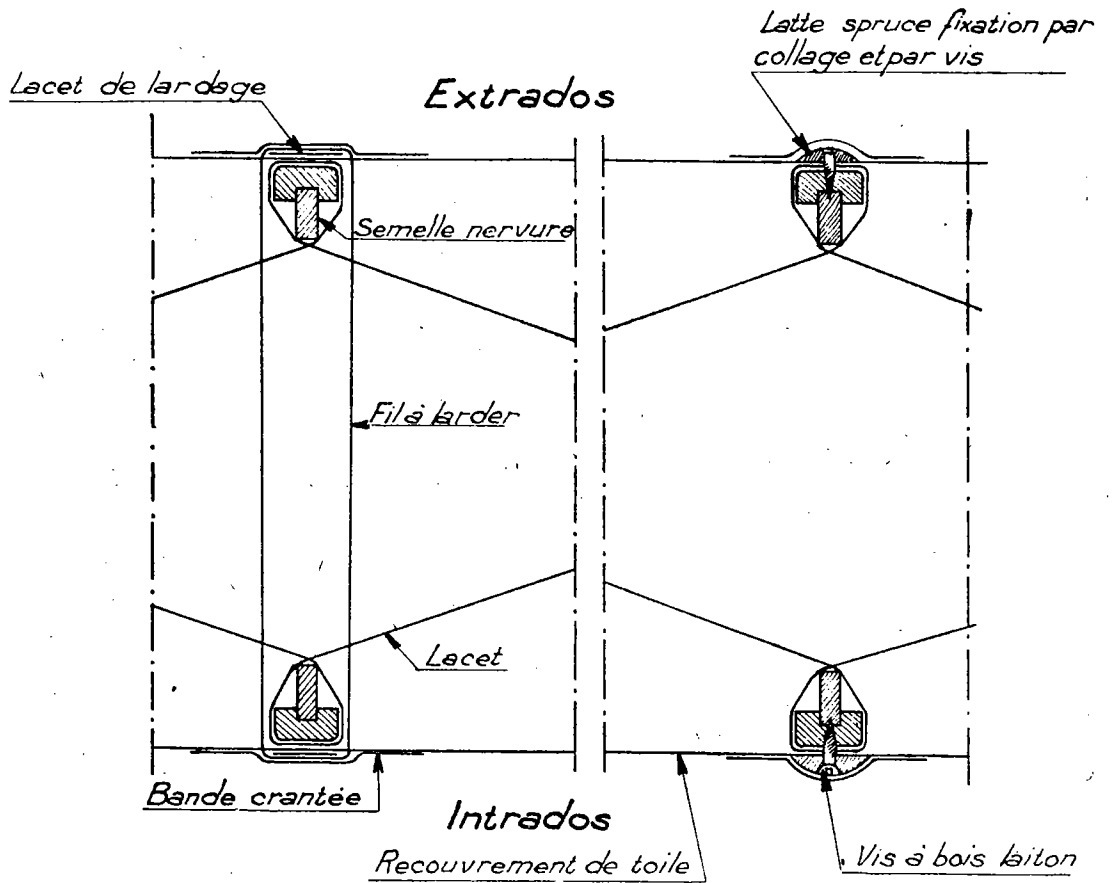
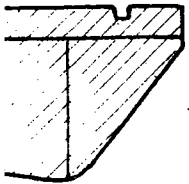
Couture Agrafe



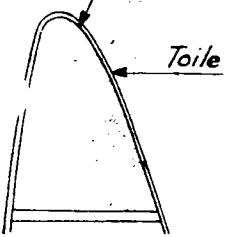
Les noeuds sont mis du côté inf de l'aile et du côté fuselage

Couture à la machine
Réglage: 7 à 8 points par 2 cm.

teur

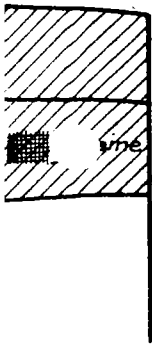


C.p. Bouleau 10/10

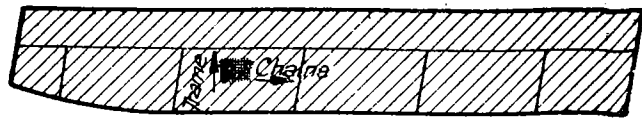


Toile

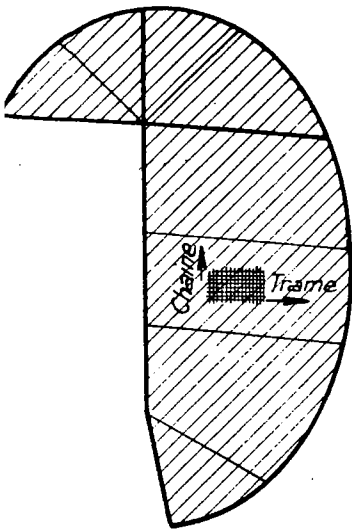
Coupe schématique du bord d'attaque



Aileron

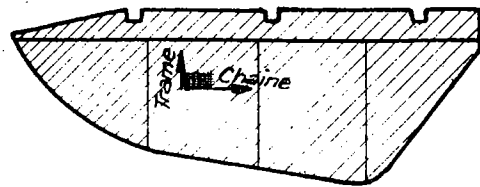
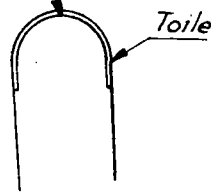


ouvernail
rection



Stabilisateur

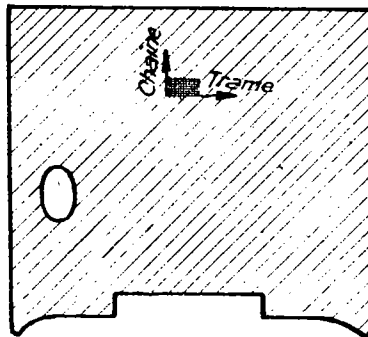
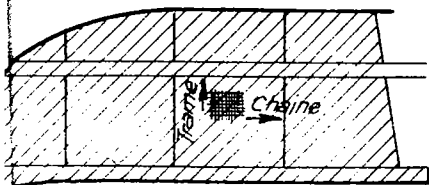
C.p. Bouleau 10/10



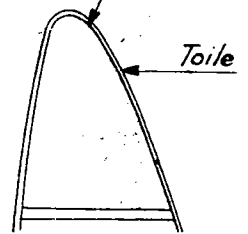
Coupe schématique du bord d'attaque

Plan central

la fixe

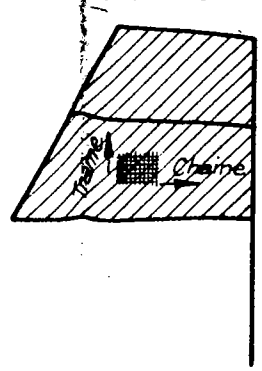
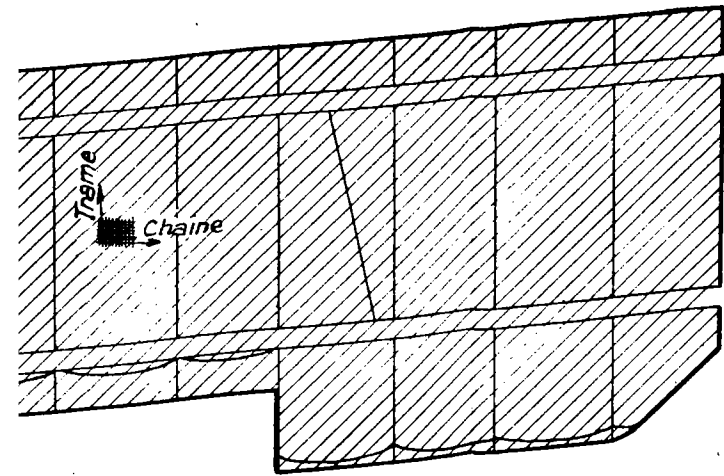


C.p. Bouleau 10/10

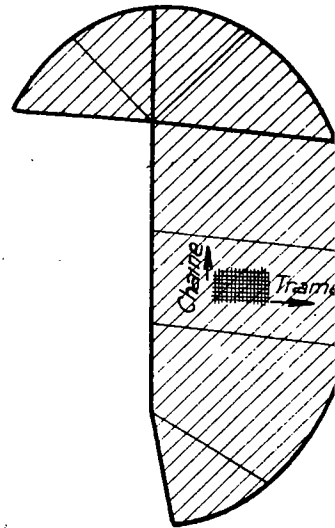


Coupe schématique du bord d'attaque

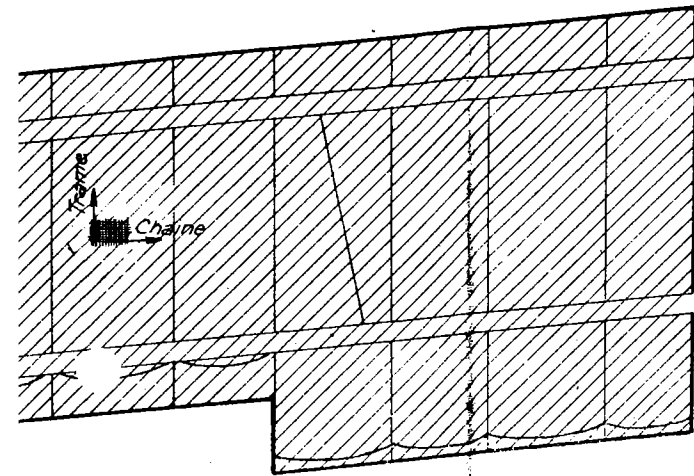
rieure



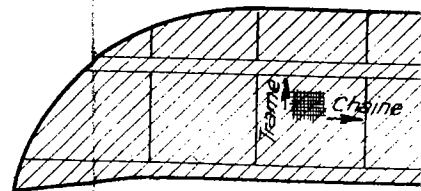
Gouvernail
de direction



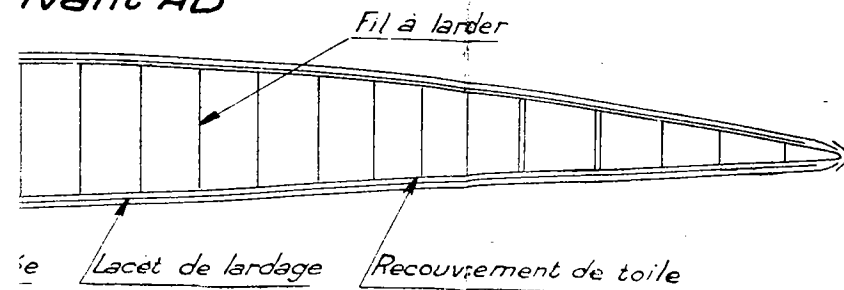
rieure



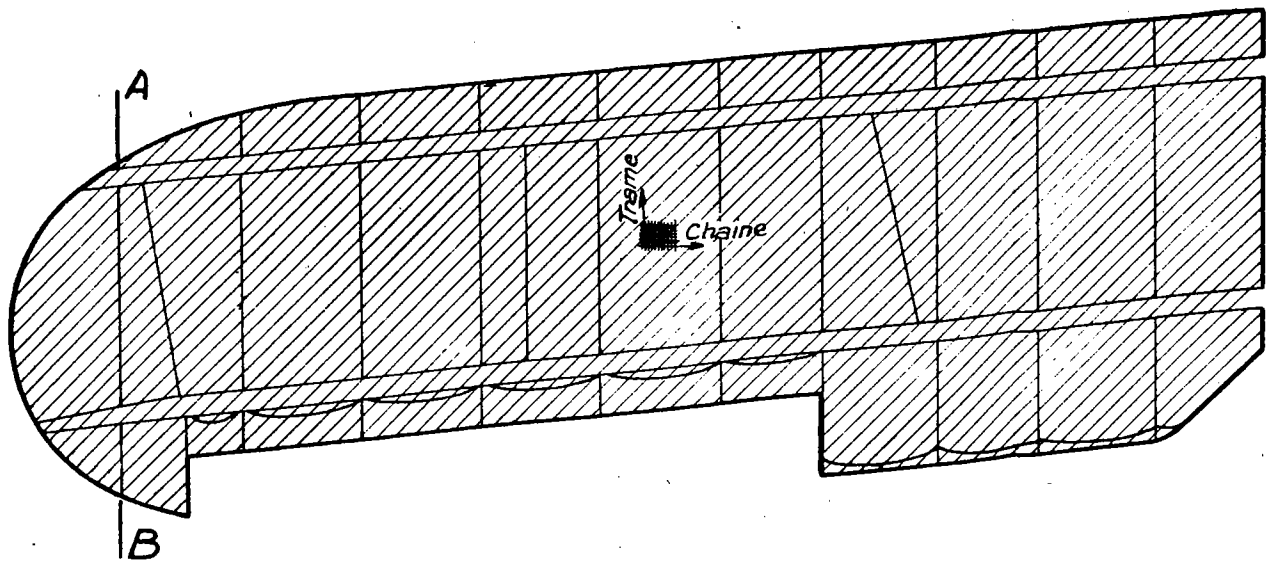
1/2 plan fixe



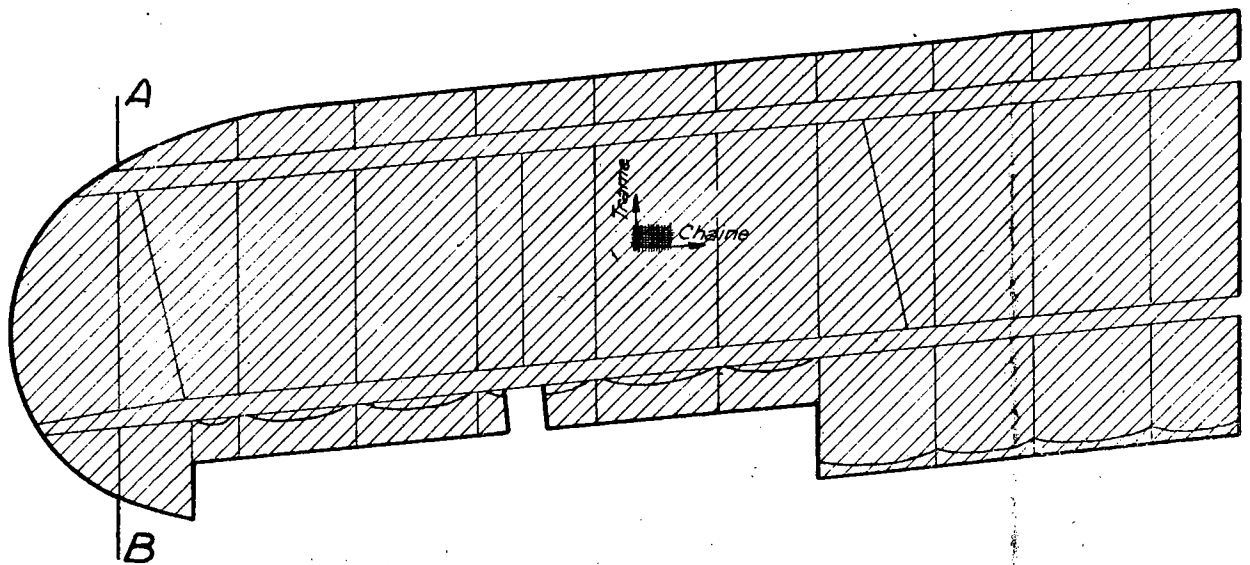
avant AB



1/2 aile supérieure



1/2 aile inférieure



Coupe suivant AB

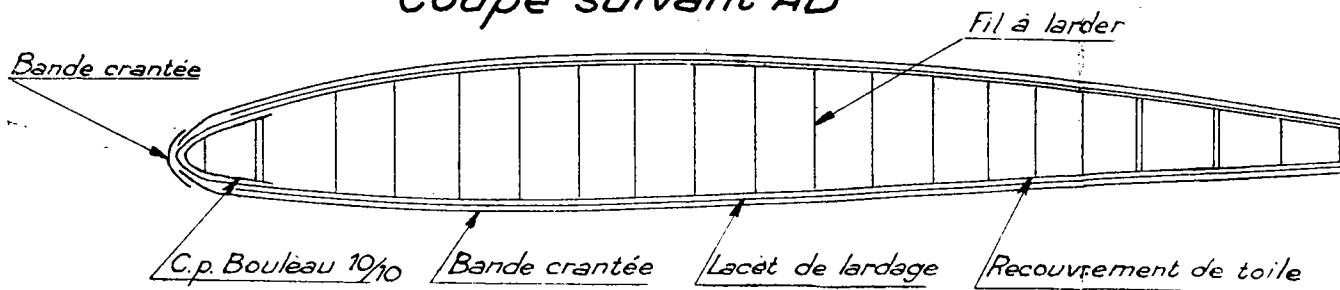
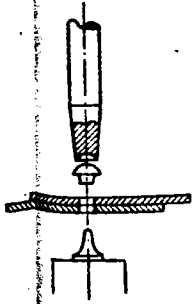


Planche : 6

Réparations

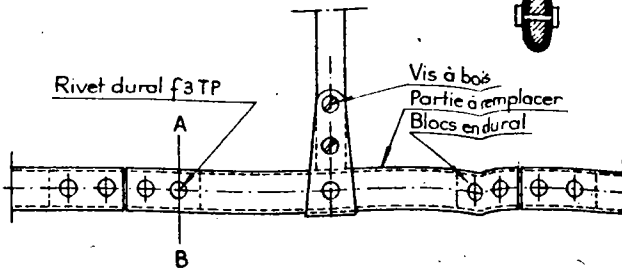
Réparations diverses

BOUVEROLE POUR RIVET DAUDÉ

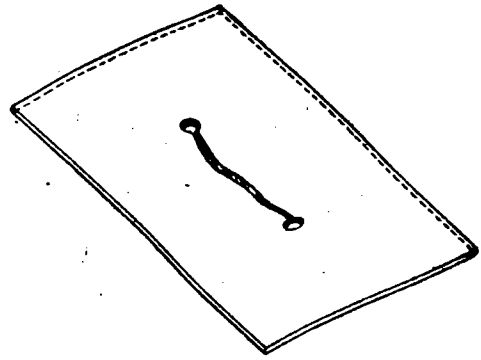


RÉPARATION BORD DE FUITE EMPENNAGE

COUPE A.B

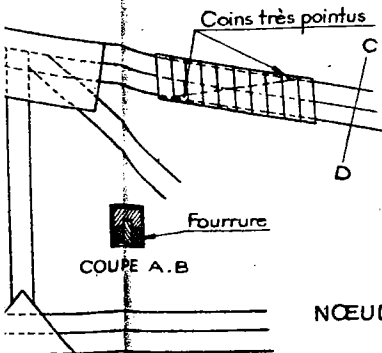


RÉPARATION DÉCHIRURE DANS TÔLE



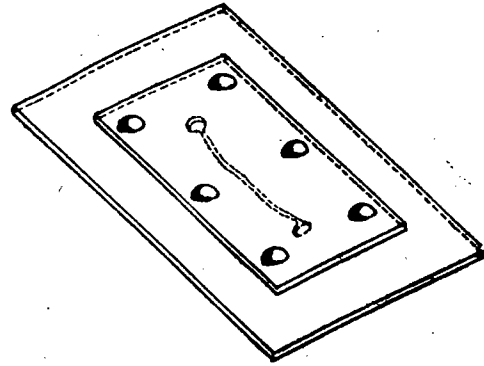
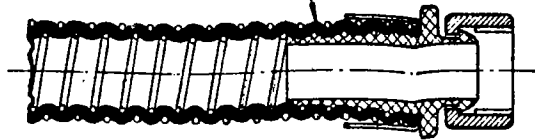
NERVURE D'AILE

coller
bande de manufilage...coller à chaud
partie à remplacer

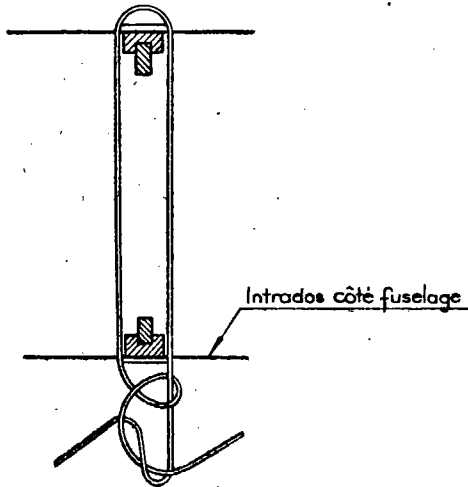


TUBE SUPERFLEXIT

Vernis pour joints



NŒUD DE LARDAGE

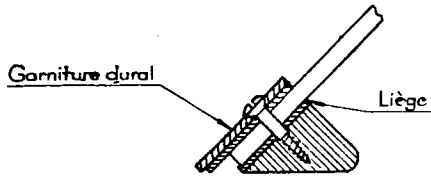


épaississement

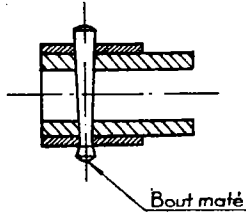
de pointe au sahon

Fil

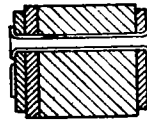
PARE BRISE



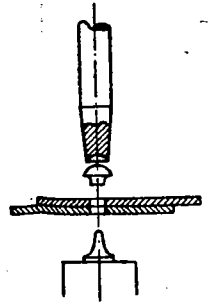
BROCHE CONIQUE



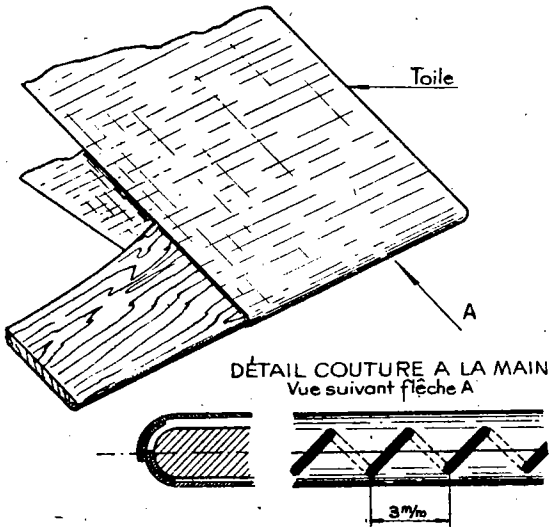
RIVET TUBULAIRE ISOLÉ



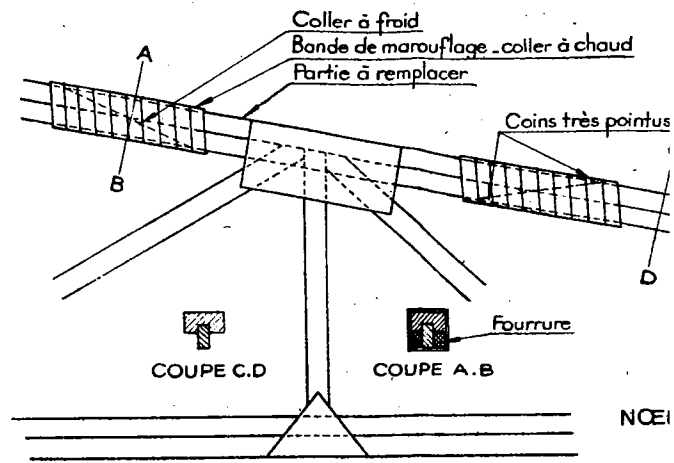
BOUTEROLE POUR RIVET DAUDÉ



RÉPARATION D'ENTOILAGE AU BORD DE FUITE



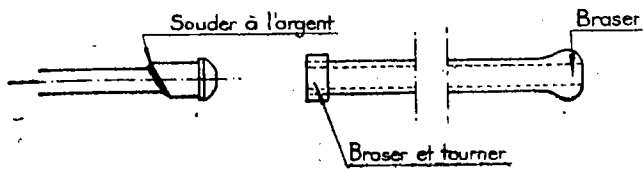
RÉPARATION NERVURE D'AILE



GAINE BOWDEN



TUBE EN CUIVRE



FIL D'ALLUMAGE

